

**令和7年度
福島町議会定例会
3月会議議案**

予算審査特別委員会説明資料

福島町

令和7年度 福島町議会定例会 3月会議説明資料 目次

議案 番号	件 名	頁
66	令和8年度福島町一般会計予算	
	第3表地方債について	5
	歳入全般説明資料	6
	歳出事務事業別説明資料	23
	図面	109

令和8年度福島町一般会計予算
(第3表 地方債について)

(単位:千円)

起債の目的	限度額 (当初)	起債区分	交付税算入	交付税区分	摘要
		充当率	算入率	算入方法	
出産祝金交付事業債	3,500	過疎対策事業債	有	公債費	
		100%	70%	元利償還金	
定住促進住宅奨励事業債	3,000	過疎対策事業債	有	公債費	
		100%	70%	元利償還金	
人財育成事業基金債	5,000	過疎対策事業債	有	公債費	
		100%	70%	元利償還金	
雇用奨励等支援事業債	7,000	過疎対策事業債	有	公債費	
		100%	70%	元利償還金	
定住促進住宅整備事業債	54,900	過疎対策事業債	有	公債費	
		75%	70%	元利償還金	
役場庁舎非常用電源設備等改修事業債	4,400	緊急防災・減災事業債	有	公債費	
		100%	70%	元利償還金	
役場庁舎LED照明導入事業債	9,600	脱炭素化推進事業債	有	公債費	
		90%	45%	元利償還金	
地上デジタル送信機整備事業債	102,300	過疎対策事業債	有	公債費	
		100%	70%	元利償還金	
災害援護資金貸付債	3,500	災害援護資金貸付債	無		
		100%			
安心生活創造事業債	5,100	過疎対策事業債	有	公債費	
		100%	70%	元利償還金	
町内会館改修事業債	7,500	過疎対策事業債	有	公債費	
		100%	70%	元利償還金	
子ども医療費助成事業債	4,000	過疎対策事業債	有	公債費	
		100%	70%	元利償還金	
ウニ移殖放流事業債	2,500	過疎対策事業債	有	公債費	
		100%	70%	元利償還金	
種苗生産育成事業債	3,000	過疎対策事業債	有	公債費	
		100%	70%	元利償還金	
水産物供給基盤機能保全事業債	8,000	過疎対策事業債	有	公債費	
		100%	70%	元利償還金	
プレミアム付商品券発行事業債	9,000	過疎対策事業債	有	公債費	
		100%	70%	元利償還金	
街灯料助成事業債	1,500	過疎対策事業債	有	公債費	
		100%	70%	元利償還金	
橋梁長寿命化事業債	20,900	緊急自然災害防止 対策事業債	有	公債費	
		100%	70%	元利償還金	
町道赤川2号線整備事業債	32,200	過疎対策事業債	有	公債費	
		100%	70%	元利償還金	
町道駅前団地2号線外整備事業債	42,000	過疎対策事業債	有	公債費	
		100%	70%	元利償還金	
空家等対策支援事業債	10,000	過疎対策事業債	有	公債費	
		100%	70%	元利償還金	
Jアラートアンテナ改修事業債	8,900	緊急防災・減災事業債	有	公債費	
		100%	70%	元利償還金	
吉岡地区防災広場整備事業債	4,500	緊急防災・減災事業債	有	公債費	
		100%	70%	元利償還金	
総合体育館屋内消火栓整備事業債	13,900	緊急防災・減災事業債	有	公債費	
		100%	70%	元利償還金	
公有林整備事業債	11,800	公有林整備事業債	無		
		100%			
計	378,000				

■ 議案第66号関係 令和8年度一般会計当初予算 歳入事務事業別説明資料

1 款：町税 1 項：町民税

(単位：千円)

予算書 ページ	目	本年度 予算額	前年度 予算額	増 減	節		説 明 (及び主な増減)
					区 分	金 額	
27	1 個人 個人課税所得の増による (均等割121、所得割10,634増)	129,869	119,114	10,755	1 現年課税分	126,869	均等割 (4,224千円×98%) 所得割 (125,235千円×98%)
					2 滞納繰越分	3,000	滞納繰越分
27	2 法人 法人数の減による (均等割△652、法人税割107増)	18,973	19,518	△ 545	1 現年課税分	18,972	均 等 割 (74社 8,784千円×99%) 法人税割 (46社 10,380千円×99%)
					2 滞納繰越分	1	滞納繰越分
	計	148,842	138,632	10,210			

2 項：固定資産税

(単位：千円)

予算書 ページ	目	本年度 予算額	前年度 予算額	増 減	節		説 明 (及び主な増減)
					区 分	金 額	
27	1 固定資産税 償却資産の増による	314,191	299,487	14,704	1 現年課税分	311,691	土地 (18,616千円×98%) 家屋 (66,097千円×98%) 償却資産 (233,340千円×98%)
					2 滞納繰越分	2,500	滞納繰越分
27	2 国有資産等所在市町村交付金及び納付金	3,362	3,356	6	1 現年課税分	3,362	国有林野 道有資産
	計	317,553	302,843	14,710			

3 項：軽自動車税

(単位：千円)

予算書 ページ	目	本年度 予算額	前年度 予算額	増 減	節		説 明 (及び主な増減)
					区 分	金 額	
28	1 軽自動車税 環境性能割廃止による名称変更に伴う新設 (種別割→軽自動車税)	9,258	0	9,258	1 現年課税分	9,248	現年課税分
					2 滞納繰越分	10	滞納繰越分
28	2 環境性能割 環境性能割廃止に係る経過措置分 (令和8年3月までの取得分の交付)	100	892	△ 792	1 環境性能割 分	100	現年課税分

■ 議案第66号関係 令和8年度一般会計当初予算 歳入事務事業別説明資料

種別割	0	9,444	△ 9,444		
28	科目廃止による皆減				
	9,358	10,336	△ 978		
	計				

4項：町たばこ税

予算書ページ	目	本年度 予算額	前年度 予算額	増減	節		説明(及び主な増減)
					区分	金額	
28	1町たばこ税	29,418	32,497	△ 3,079	1現年課税分	29,418	従量割
	前年度実績見込みによる減額						
	計	29,418	32,497	△ 3,079			

(単位：千円)

5項：入湯税

予算書ページ	目	本年度 予算額	前年度 予算額	増減	節		説明(及び主な増減)
					区分	金額	
28	1入湯税	8,284	8,577	△ 293	1現年課税分	8,284	入湯税
	前年度実績見込みによる減額						
	計	8,284	8,577	△ 293			

(単位：千円)

2款：地方譲与税 1項：自動車重量譲与税

予算書ページ	目	本年度 予算額	前年度 予算額	増減	節		説明(及び主な増減)
					区分	金額	
29	1自動車重量譲与税	19,000	19,000	0	1自動車重量譲与税	19,000	自動車重量譲与税
	計	19,000	19,000	0			

(単位：千円)

2項：地方揮発油譲与税

予算書ページ	目	本年度 予算額	前年度 予算額	増減	節		説明(及び主な増減)
					区分	金額	
29	1地方揮発油譲与税	6,000	6,000	0	1地方揮発油譲与税	6,000	地方揮発油譲与税
	計	6,000	6,000	0			

(単位：千円)

■ 議案第66号関係 令和8年度 一般会計当初予算 歳入事務事業別説明資料

3項：森林環境譲与税 (単位：千円)

予算書ページ	目	本年度 予算額	前年度 予算額	増減	節		説明(及び主な増減)
					区分	金額	
29	1 森林環境譲与税	7,799	7,610	189	1 森林環境譲与税	7,799	森林環境譲与税
	前年度実績見込みによる増額						7,799
	計	7,799	7,610	189			

3款：利子割交付金 1項：利子割交付金 (単位：千円)

予算書ページ	目	本年度 予算額	前年度 予算額	増減	節		説明(及び主な増減)
					区分	金額	
29	1 利子割交付金	500	150	350	1 利子割交付金	500	利子割交付金
	前年度実績見込みによる増額						500
	計	500	150	350			

4款：配当割交付金 1項：配当割交付金 (単位：千円)

予算書ページ	目	本年度 予算額	前年度 予算額	増減	節		説明(及び主な増減)
					区分	金額	
30	1 配当割交付金	1,500	1,000	500	1 配当割交付金	1,500	配当割交付金
	前年度実績見込みによる増額						1,500
	計	1,500	1,000	500			

5款：株式等譲渡所得割交付金 1項：株式等譲渡所得割交付金 (単位：千円)

予算書ページ	目	本年度 予算額	前年度 予算額	増減	節		説明(及び主な増減)
					区分	金額	
30	1 株式等譲渡所得割交付金	1,000	900	100	1 株式等譲渡所得割交付金	1,000	株式等譲渡所得割交付金
	前年度実績見込みによる増額						1,000
	計	1,000	900	100			

6款：法人事業税交付金 1項：法人事業税交付金 (単位：千円)

予算書ページ	目	本年度 予算額	前年度 予算額	増減	節		説明(及び主な増減)
					区分	金額	
30	1 法人事業税交付金	6,000	4,000	2,000	1 法人事業税交付金	6,000	法人事業税交付金
	前年度実績見込みによる増額						6,000
	計	6,000	4,000	2,000			

■ 議案第66号関係 令和8年度一般会計当初予算 歳入事務事業別説明資料

7款：地方消費税交付金 1項：地方消費税交付金 (単位：千円)

予算書ページ	目	本年度 予算額	前年度 予算額	増減	節		説明(及び主な増減)
					区分	金額	
30	1 地方消費税交付金	110,000	100,000	10,000	1 地方消費税交付金	110,000	地方消費税交付金 内訳 市町村交付金(一般財源分) 48,400 市町村交付金(社会保険財源化分) 61,600
	前年度実績見込みによる増額						
	計	110,000	100,000	10,000			

8款：環境性能割交付金 1項：環境性能割交付金 (単位：千円)

予算書ページ	目	本年度 予算額	前年度 予算額	増減	節		説明(及び主な増減)
					区分	金額	
31	1 環境性能割交付金	3,000	2,000	1,000	1 環境性能割交付金	3,000	環境性能割交付金
	前年度実績見込みによる増額						
	計	3,000	2,000	1,000			

9款：地方特例交付金 1項：地方特例交付金 (単位：千円)

予算書ページ	目	本年度 予算額	前年度 予算額	増減	節		説明(及び主な増減)
					区分	金額	
31	1 地方特例交付金	250	250	0	1 地方特例交付金	250	地方特例交付金
	前年度実績見込みによる増額						
	計	250	250	0			

10款：地方交付税 1項：地方交付税 (単位：千円)

予算書ページ	目	本年度 予算額	前年度 予算額	増減	節		説明(及び主な増減)
					区分	金額	
31	1 地方交付税	2,346,000	2,141,000	205,000	1 地方交付税	2,346,000	普通交付税 特別交付税
	前年度実績見込みによる増額						
	計	2,346,000	2,141,000	205,000			

11款：分担金及び負担金 1項：負担金 (単位：千円)

予算書ページ	目	本年度 予算額	前年度 予算額	増減	節		説明(及び主な増減)
					区分	金額	
31	1 民生費負担金	1	1	0	1 保育所負担金	1	広域入所保育負担金
	前年度実績見込みによる増額						
	計	1	1	0			

■ 議案第66号関係 令和8年度一般会計当初予算 歳入事務事業別説明資料

(単位：千円)

予算書ページ	1.2款：使用料及び手数料 1項：使用料	目	本年度 予算額	前年度 予算額	増 減	節		説 明 (及び主な増減)	
						区 分	金 額		
32		1 民生使用料	132	142	△ 10	1 民生使用料	132	福祉センター使用料 生活館等使用料 吉岡総合センター使用料	116 10 6
32		2 衛生使用料	1,570	1,600	△ 30	1 衛生使用料	1,570	火葬場使用料	870
		3 農林水産使用料	1,176	937	239	1 農林使用料	710	福島町墓地公園使用料 合葬式墓地使用料 活性化センター使用料 有害鳥獣等処理手数料	300 400 10 700
32		前年度実績見込みにより、有害鳥獣等処理使用料240増 外				2 水産使用料	466	地先船揚場使用料 漁村環境改善総合センター使用料 みなと交流館使用料	446 10 10
		4 商工使用料	8,545	5,920	2,625	1 横綱記念館使用料	4,845	横綱記念館使用料 横綱記念館土使使用料	4,835 10
32		入館料の増額に伴う、横綱記念館使用料1,436増、青函トンネル記念館使用料1,189増 外				2 鏡山公園施設使用料	10	鏡山公園施設使用料	10
		5 土木使用料	44,302	43,160	1,142	3 青函トンネル記念館使用料	3,690	青函トンネル記念館使用料 青函トンネル記念館シアター室使用料	3,684 6
		前年度実績見込みにより、町営住宅使用料1,130増 外				1 道路使用料	761	道路占用料	761
						2 住宅使用料	43,296	町営住宅使用料	43,296
32						3 住宅使用料 滞納繰越分	193	滞納繰越分	193
						4 新緑公園照明施設使用料	47	新緑公園照明施設使用料	47
						5 タイヤドーザー使用料	5	タイヤドーザー使用料	5

■ 議案第66号関係 令和8年度一般会計当初予算 歳入事務事業別説明資料

33	6 教育使用料	20,546	17,040	3,506	1 青少年交流センター使用料	20,336	青少年交流センター使用料	17,280
	青少年交流センター利用者増に伴う、青少年交流センター使用料2,880増、 ガストルーム使用料626増				ガストルーム使用料		ガストルーム使用料	3,056
	計	76,271	68,799	7,472	2 保健体育使用料	210	総合体育館使用料 パークゴルフ場使用料	10 200

(単位：千円)

予算書 ページ	目	本年度 予算額	前年度 予算額	増 減	節 区 分		金 額	説 明 (及び主な増減)	
					1 議会手数料	1 議会手数料			
33	1 議会手数料	1	1	0	1	1	1	議会手数料	1
33	2 総務手数料	1,612	1,614	△ 2	1	1,612	1,612	税務証明手数料 督促手数料 戸籍及び住民基本台帳手数料 (支所) 戸籍及び住民基本台帳手数料 (支所) 諸証明手数料 (支所) 諸証明手数料 現地目証明等発行手数料 自動車保管場所証明手数料 し尿浄化槽清掃業許可手数料 ごみ袋等手数料 月額一般廃棄物処理手数料 一般廃棄物処理業許可手数料 犬の登録手数料 狂犬病予防注射済票交付手数料 鑑札再交付手数料 狂犬病予防注射済票再交付手数料 船員法関係事務取扱手数料	150 1 960 240 195 63 1 2 4 10,313 612 6 30 44 1 1 3
34	3 衛生手数料	11,011	11,027	△ 16	1	11,011	11,011	衛生手数料	4
34	4 農林水産手数料	3	3	0	1	3	3	水産手数料	3
	計	12,627	12,645	△ 18					

(単位：千円)

予算書 ページ	目	本年度 予算額	前年度 予算額	増 減	節 区 分		金 額	説 明 (及び主な増減)	
					1 身体障害者 支援費国庫 負担金	2 障害者介護 給付費等国 庫負担金			
1-3 款：国庫支出金	1 項：国庫負担金								
35	1 民生費国庫負担金	128,274	137,188	△ 8,914	1	2,626	2,626	障害者自立支援医療費負担金 (前年度精算分) 障害者自立支援医療費負担金 (前年度精算分)	2,625 1
	前年度実績見込みにより、障害者自立支援医療費負担金△620、障害者介護 給付費等国庫負担金△4,350				2	89,701	89,701	障害者介護給付費等国庫負担金 障害者介護給付費等国庫負担金 (前年度精算分)	89,700 1

■ 議案第66号関係 令和8年度一般会計当初予算 歳入事務事業別説明資料

36	子どものための教育・保育給付国庫負担金△3,409、児童手当給付負担金△1,060、障害児施設給付費等国庫負担金590増、介護保険低所得者保険料軽減負担金△155、事業開始により、乳児等通園支援事業給付国庫負担金90増 外	3 児童福祉費負担金	8,964	子どものための教育・保育給付国庫負担金 子育てのための施設等利用給付国庫負担金 乳児等通園支援事業給付国庫負担金	8,804 70 90
		4 児童手当国庫負担金	20,768	児童手当給付負担金	20,768
36	2 衛生費国庫負担金	5 障害児施設給付費等国庫負担金	1,880	障害児施設給付費等国庫負担金	1,880
		6 介護保険低所得者保険料軽減負担金	4,335	介護保険低所得者保険料軽減負担金	4,335
	計	128,414	137,328	△ 8,914	

2 項：国庫補助金 (単位：千円)

予算書ページ	目	本年度予算額	前年度予算額	増減	節		説明(及び主な増減)
					区分	金額	
36	1 総務費国庫補助金	17,976	96,007	△ 78,031	1 個人番号カード事業費等補助金	3,976	個人番号カード事務費補助金
		事業完了による、中間サーバー社会保険・税番号制度システム整備費補助金△2,791、自治体情報システム標準化業務委託に係る地方公共団体情報システム標準化・共通化事業補助金△62,594、無線システム普及支援事業費等補助金△25,300、個人番号カード事務費補助金704増、水産加工業支援事業に係る物価高騰対応重点支援地方創生臨時交付金14,000増 外				2 物価高騰対応重点支援地方創生臨時交付金	14,000
36	2 民生費国庫補助金	6,300	5,821	479	1 障害者自立支援事業費等補助金	1,163	障害者自立支援事業費等補助金
		前年度実績見込みにより、子ども・子育て支援交付金329増 外				2 児童福祉費補助金	5,137
36	3 衛生費国庫補助金	4,731	4,594	137	1 保健衛生費補助金	4,731	疾病予防対策事業補助金 母子保健衛生費国庫補助金 子ども・子育て支援交付金 妊婦のための支援給付費補助金 妊婦のための支援給付費補助金
		前年度実績見込みにより、妊婦のための支援給付費交付金△500、妊婦のための支援給付費補助金381増 外				2 児童福祉費補助金	173 242 2,007
37	4 土木費国庫補助金	19,693	10,566	9,127	1 道路橋梁費補助金	19,693	社会资本整備総合交付金(道路分) 道路局所管補助金(道路メンテナンス事業費補助金)
		道路維持費に係る社会资本整備総合交付金(道路分)6,000増、社会资本整備総合交付金(住宅建設分)△1,800 橋梁長寿命化事業費に係る道路局所管補助金4,927増					6,000 13,693

■ 議案第66号関係 令和8年度一般会計当初予算 歳入事務事業別説明資料

37	5教育費国庫補助金	11,956	13,920	△ 1,964	11,956	13,920	△ 1,964	11,956	就学援助費補助金 特別支援教育就学奨励費補助金 へき地児童生徒援助費等補助金 公立学校情報機器整備費補助金 新しい地方経済・生活環境創生交付金	64 30 77 350 11,435
	事業完了による、公立学校情報機器整備費補助金△6,526、高校魅力化推進事業に係る新しい地方経済・生活環境創生交付金4,656増 外									
	計	60,656	130,908	△ 70,252	60,656	130,908	△ 70,252			

3 項：国庫委託金

(単位：千円)

予算書ページ	目	本年度 予算額	前年度 予算額	増 減	節 分 区		説 明 (及び主な増減)	金額
					1 総務管理費 委託金	14		
37	1 総務費委託金	194	180		194	194	中長期在留者住居地届出等事務委託金 自衛官募集事務委託金	175 19
	2 民生費委託金	1,034	1,520	△ 486	960	960	国民年金事務委託金	960
	前年度実績見込みにより、国民年金事務委託金△551 外							
37					8	8	特別児童扶養手当事務委託金	8
					66	66	地域人権啓発活動活性化事業委託金	66
	計	1,228	1,700	△ 472				

1.4 款：道支出金 1 項：道負担金

(単位：千円)

予算書ページ	目	本年度 予算額	前年度 予算額	増 減	節 分 区		説 明 (及び主な増減)	金額
					1 社会福祉費 負担金	239		
	1 民生費負担金	114,409	113,042	1,367	239	239	行旅死・病人取扱負担金 民生委員推薦会開催経費負担金	238 1
	前年度実績見込みにより、障害者自立支援医療費負担金△310、障害者介護給付費等負担金△2,175、国民健康保険基金安定負担金3,247増、後期高齢者医療保険基金安定拠出金3,237増、子どものための教育・保育給付負担金△2,704、児童手当給付負担金△160、障害児施設給付費等負担金295増 外				1,313	1,313	障害者自立支援医療費負担金 障害者自立支援医療費負担金 (前年度精算分)	1,312 1
38					44,851	44,851	障害者介護給付費等負担金 障害者介護給付費等負担金 (前年度精算分)	44,850 1
					27,130	27,130	国民健康保険基金安定負担金	27,130
					25,368	25,368	後期高齢者医療保険基金安定拠出金	25,368

■ 議案第66号関係 令和8年度 一般会計当初予算 歳入事務事業別説明資料

								7,545	子どものための教育・保育給付負担金 子育てのための施設等利用給付負担金 乳児等通園支援事業給付負担金 児童手当給付負担金	7,495 35 15 4,856
								940	障害児施設給付費等負担金	940
								2,167	介護保険低所得者保険料軽減負担金	2,167
39	2 災害弔慰金負担金	3,750	3,750	0				3,750	災害弔慰金負担金	3,750
39	3 衛生費負担金	70	70	0				70	母子保健衛生費等負担金	70
	計	118,229	116,862	1,367						

(単位：千円)

予算書ページ	2 項：道補助金	目	本年度 予算額	前年度 予算額	増 減	節		説 明 (及び主な増減)	
						区 分	金 額		
39	1 総務費補助金	前年度実績見込みにより、電源立地地域対策交付金△464 地域づくり推進事業補助金 (防災備蓄品整備事業分) 3,100増 外	5,768	3,132	2,636	1 電源立地地域対策交付金	1,418	電源立地地域対策交付金	1,418
						2 地域づくり総合交付金	3,600	地域づくり推進事業補助金 (防災備蓄品整備事業分)	3,600
						3 U I J ター ン新規就業 支援事業補 助金	750	U I J ター ン新規就業支援事業補助金	750
40	2 民生費補助金	前年度実績見込みにより、子ども・子育て支援交付金329増 外	9,338	8,867	471	1 社会福祉費補助金	3,469	民生委員活動費補助金 在宅福祉事業補助金 障害者自立支援事業費等補助金 介護サービス利用者負担軽減事業補助金	2,002 436 581 450
						2 児童福祉費補助金	5,355	子ども・子育て支援交付金 多子世帯の保育料軽減支援事業補助金	5,137 218
						3 地域づくり総合交付金	500	地域づくり推進事業補助金 (高齢者等冬の生活支援事業分)	500

■ 議案第66号関係 令和8年度一般会計当初予算 歳入事務事業別説明資料

40						14	北海道市町村援護事務交付金	14	北海道市町村援護事務交付金	14
	3衛生費補助金	8,088	8,524	△436		932	乳幼児医療費補助金		乳幼児医療費補助金	895
	前年度実績見込みにより、重度心身障害者医療費補助金△250、健康増進費補助金△555 外					4,304	2心身障害者医療対策費補助金		重度心身障害者医療費補助金 重度心身障害者医療事務費補助金	4,200 104
						585	3母子保健費補助金		母子家庭等医療費補助金 母子家庭等医療事務費補助金	565 20
						329	4健康増進費補助金		健康増進費補助金	329
						568	5妊産婦安心出産支援事業補助金		妊産婦安心出産支援事業補助金	568
						1,370	6保健衛生費補助金		不妊治療費等助成事業補助金 子ども・子育て支援交付金 妊婦のための支援給付費補助金	125 1,007 238
41	4農林水産業費補助金	17,298	16,646	652		2,181	1農業費補助金		農業委員会活動促進事業交付金 経営所得安定対策直接支払推進事業補助金 多面的機能支払交付金	1,296 400 485
	前年度実績見込みにより、農業委員会活動促進事業交付金281増、森林環境保全整備事業補助金△1,431、農山漁村地域整備交付金△1,224、森林保護事業補助金△936、アロピ陸上養殖生産等調査事業に係る地域づくり推進事業補助金4,000増 外					11,117	2林業費補助金		森林環境保全整備事業補助金 農山漁村地域整備交付金 豊かな森づくり推進事業補助金 森林保護事業補助金	9,867 99 1,151
						4,000	3地域づくり総合交付金		地域づくり推進事業補助金(アロピ陸上養殖生産等調査事業分)	4,000
42	5商工費補助金	4,800	5,500	△700		4,800	1地域づくり総合交付金		地域づくり推進事業補助金(アニメツーリズム推進事業分)	4,800
	アニメツーリズム推進事業に係る地域づくり総合交付金△700									
42	6教育費補助金	5,491	0	5,491		5,491	1教育総務費補助金		給食費負担軽減補助金	5,491
	小学校段階における学校給食費の抜本的負担軽減の実施に伴う増									
	計	50,783	42,669	8,114						

■ 議案第66号関係 令和8年度一般会計当初予算 歳入事務事業別説明資料

3項：道委託金

(単位：千円)

予算書ページ	目	本年度 予算額	前年度 予算額	増 減	節		説 明 (及び主な増減)
					区 分	金 額	
42	1 総務費委託金 各種統計調査委託金△3,232、参議院議員選挙委託金△12,051、知事及び道 議会議員選挙委託金4,767増 外	10,170	20,465	△ 10,295	1 総務管理費 委託金	5,007	道民税徴収交付金 権限委員事務交付金 土地利用規制等対策事務事業交付金 特別徴収義務者交付金
					2 統計調査費 委託金	396	各種統計調査委託金 人口動態調査委託金
					3 選挙費委託 金	4,767	知事及び道議会議員選挙委託金
42	2 土木費委託金	261	261	0	1 土木総務費 委託金	10	建築物調査委託金 建設リサイクル調査委託金
					2 河川費委託 金	251	樋門樋管操作委託金
	計	10,431	20,726	△ 10,295			

1.5 款：財産収入 1 項：財産運用収入

(単位：千円)

予算書ページ	目	本年度 予算額	前年度 予算額	増 減	節		説 明 (及び主な増減)
					区 分	金 額	
43	1 財産貸付収入 入居者の所得変動等による増	15,146	14,511	635	1 土地建物貸 付収入	15,145	町有地貸付料 定住向け町有住宅貸家料 教員住宅貸家料 定住促進住宅貸家料
					2 土地建物貸 付収入滞納 繰越分	1	滞納繰越分
	2 利子及び配当金 利率引上げによる利子収入の増 (0.125%→0.275%)	3,737	1,264	2,473	1 利子及び配 当金	3,737	財政調整基金利子収入 減債基金利子収入 配当金 小笠原実業基金利子収入 花田俊勝奨学金基金利子収入 ふるさと応援基金利子収入 過疎地域自立促進特別事業基金利子収入 公共施設維持保全基金利子収入 ふるさと定住促進住宅基金利子収入 森林環境譲与税基金利子収入
	計	18,883	15,775	3,108			

■ 議案第66号関係 令和8年度一般会計当初予算 歳入事務事業別説明資料

2項：財産売却収入

(単位：千円)

予算書 ページ	目	本年度 予算額	前年度 予算額	増 減	節		説 明 (及び主な増減)
					区 分	金 額	
44	1 不動産売却収入	10	10	0	1 不動産売却収入	10 町有地売却収入	10
44	2 物品売却収入	1,760	1,700	60	1 物品売却収入	1,760 原石売却収入 町有林立木等売却収入	1,760 10
44	3 生産物売却収入	6,625	4,066	2,559	1 生産物売却収入	6,625 陸上養殖アロビ売却収入	6,625
	アロビ出荷数の見込みによる増						
	計	8,395	5,776	2,619			

1 6 款：寄付金 1 項：寄付金

(単位：千円)

予算書 ページ	目	本年度 予算額	前年度 予算額	増 減	節		説 明 (及び主な増減)
					区 分	金 額	
44	1 一般寄付金	100	100	0	1 一般寄付金	100 一般寄付金	100
44	2 総務寄付金	70,000	70,000	0	1 一般寄付金	70,000 ふるさと応援寄付金	70,000
	計	70,100	70,100	0			

1 7 款：繰入金 1 項：他会計繰入金

(単位：千円)

予算書 ページ	目	本年度 予算額	前年度 予算額	増 減	節		説 明 (及び主な増減)
					区 分	金 額	
44	1 介護保険特別会計繰入金	3	3	0	1 介護保険特別会計繰入金	3 介護保険特別会計繰入金	3
	計	3	3	0			

2 項：基金繰入金

(単位：千円)

予算書 ページ	目	本年度 予算額	前年度 予算額	増 減	節		説 明 (及び主な増減)
					区 分	金 額	
45	1 財政調整基金繰入金	308,451	313,908	△ 5,457	1 財政調整基金繰入金	308,451 財政調整基金繰入金	308,451
	新年度の予算編成に伴う財源調整による繰入金						
45	2 福島町小笠原実業基金繰入金	960	1,440	△ 480	1 福島町小笠原実業基金繰入金	960 福島町小笠原実業基金繰入金	960
	前年度貸付実績を勘案して減額						

■ 議案第66号関係 令和8年度一般会計当初予算 歳入事務事業別説明資料

45	3 福島町花田俊勝奨学金基金繰入金 前年度貸付実績を勘案して増額	3,240	1,440	1,800	1 福島町花田俊勝奨学金基金繰入金	3,240	福島町花田俊勝奨学金基金繰入金	3,240	3,240
45	4 ふるさと応援基金繰入金 ふるさと応援基金運営等に充当	64,000	64,000	0	1 ふるさと応援基金繰入金	64,000	ふるさと応援基金繰入金	64,000	64,000
45	5 公共施設維持保全基金繰入金 町営住宅長寿命化等事業等に充当	40,500	40,390	110	1 公共施設維持保全基金繰入金	40,500	公共施設維持保全基金繰入金	40,500	40,500
45	6 人材育成基金繰入金 高校魅力化推進事業等に充当	14,106	14,106	0	1 人材育成基金繰入金	14,106	人材育成基金繰入金	14,106	14,106
45	7 ふるさと定住促進住宅基金繰入金 定住促進住宅整備事業等に充当	15,000	5,000	10,000	1 ふるさと定住促進住宅基金繰入金	15,000	ふるさと定住促進住宅基金繰入金	15,000	15,000
45	8 減債基金繰入金 公債費元金償還分に充当	12,000	12,000	0	1 減債基金繰入金	12,000	減債基金繰入金	12,000	12,000
46	森林環境譲与税基金繰入金 科目廃止による皆減	0	2,000	△ 2,000					
	計	458,257	454,284	3,973					

1.8 款：繰越金 1 項：繰越金 (単位：千円)

予算書ページ	目	本年度予算額	前年度予算額	増減	節		説明(及び主な増減)
					区分	金額	
46	1 繰越金	10	10	0	1 繰越金	10	前年度繰越金
	計	10	10	0			

1.9 款：諸収入 1 項：延滞加算金及び過料 (単位：千円)

予算書ページ	目	本年度予算額	前年度予算額	増減	節		説明(及び主な増減)
					区分	金額	
46	1 延滞金	2	2	0	1 延滞金	2	町税滞納延滞金
	計	2	2	0			延滞金(滞納繰越分)

■ 議案第66号関係 令和8年度一般会計当初予算 歳入事務事業別説明資料

2項：町預金利子

(単位：千円)

予算書 ページ	目	本年度 予算額	前年度 予算額	増減	節		説明(及び主な増減)
					区分	金額	
46	1 町預金利子	115	136	△ 21	1 預金利子	115	預金利子
	計	115	136	△ 21			

3項：貸付金元利収入

(単位：千円)

予算書 ページ	目	本年度 予算額	前年度 予算額	増減	節		説明(及び主な増減)
					区分	金額	
47	1 水産加工振興資金貸付金収入	85,000	85,000	0	1 水産加工振興資金貸付金収入	85,000	産業振興資金貸付金収入
47	2 奨学資金貸付金収入	5,871	5,553	318	1 奨学資金貸付金収入	5,871	奨学資金貸付金収入 内訳 町奨学資金貸付金収入 3,976 小笠原実奨学資金貸付金収入 455 花田俊勝奨学資金貸付金収入 1,440
	計	90,871	90,553	318			

4項：受託事業収入

(単位：千円)

予算書 ページ	目	本年度 予算額	前年度 予算額	増減	節		説明(及び主な増減)
					区分	金額	
47	1 後期高齢者医療広域連合受託事業収入	856	831	25	1 後期高齢者医療広域連合受託事業収入	856	後期高齢者医療広域連合受託事業収入
	計	856	831	25			

5項：雑入

(単位：千円)

予算書 ページ	目	本年度 予算額	前年度 予算額	増減	節		説明(及び主な増減)
					区分	金額	
47	1 雑入	54,082	58,651	△ 4,569	1 高額療養費収入	1,220	重度心身障害者医療高額療養費収入 母子医療等高額療養費収入 乳幼児医療高額療養費収入
					2 給食費収入	4,414	保育士等給食費収入 教職員等給食費収入
					3 保険金収入	1,300	災害保険金収入
					4 保険料負担金収入	6,152	会計年度任用職員等社会保険料負担金収入

■ 議案第66号関係 令和8年度一般会計当初予算 歳入事務事業別説明資料

予算書ページ	20款：町債	1項：町債	目	本年度 予算額	前年度 予算額	増減	節		説明（及び主な増減）	
							区分	金額		
	50		1 総務債	189,700	68,300	121,400	1ふるさと暮らし応援事業債	6,500	出産祝金交付事業債 定住促進住宅奨励事業債	3,500 3,000
			町債については、第3表地方債で別途説明				2 過疎地域自立促進特別事業基金債	5,000	人財育成事業基金債	5,000
							3 雇用奨励等支援事業債	7,000	雇用奨励等支援事業債	7,000
							4 定住・移住促進事業費	54,900	定住促進住宅整備事業債	54,900
							5 役場庁舎設備改修事業債	14,000	役場庁舎非常用電源設備等改修事業債 役場庁舎LED照明導入事業債	4,400 9,600
							6 テレビ中継局整備事業債	102,300	地上デジタル送信機整備事業債	102,300
51				16,100	118,800	△ 102,700	1 災害援護資金貸付債	3,500	災害援護資金貸付債	3,500
51				4,000	4,000	0	2 社会福祉債	12,600	安心生活創造事業債 町内会館改修事業債	5,100 7,500
							1 保健衛生債	4,000	子ども医療費助成事業債	4,000
51				25,300	45,000	△ 19,700	1 林業債	11,800	公有林整備事業債	11,800
							2 水産業債	13,500	ウニ移植放流事業債 種苗生産育成事業債 水産物供給基盤機能保全事業債	2,500 3,000 8,000
51				9,000	10,800	△ 1,800	1 商工債	9,000	ブレミアム付商品券発行事業債	9,000

(単位：千円)

■ 議案第66号関係 令和8年度 一般会計当初予算 歳入事務事業別説明資料

51	6 土木債	106,600	217,600	△ 111,000	1 道路橋梁事業債 2 都市計画事業債	96,600	街灯料助成事業債 橋梁長寿命化事業債 町道赤川2号線整備事業債 町道駅前団地2号線外整備事業債 空家対策等支援事業債	1,500 20,900 32,200 42,000 10,000
52	7 消防債	13,400	48,500	△ 35,100	1 Jアラートアンテナ改修事業債 2 吉岡地区防災広場整備事業債	8,900	Jアラートアンテナ改修事業債	8,900
52	8 教育債	13,900	6,700	7,200	1 総合体育館整備事業債	13,900	吉岡地区防災広場整備事業債 総合体育館屋内消火栓整備事業債	4,500 13,900
		378,000	519,700	△ 141,700	計			

■ 議案第66号関係 令和8年度 一般会計当初予算 歳出事務事業別説明資料

議会事務局

予算書 ページ	新 事業・事業予算名	1 項：議会費		財 源 内 訳	説明 (事業の目的・主な増減)
		1 目：議会費	額		
	議会運営費	本年度	前年度	増 減	
		53,641	49,734	3,907	
				使用料及び手数料 一般財源	
55	総			1	【事業目的】 二元代表民主制の充実と町民自治の観点から、政策をめぐる立案・決定・執行・評価 (監視) における論点・争点を明確にし、真の地方自治の実現を図る。 【主な増減】 報酬2,901 (議会議員歳費2,856、諮問会議委員等報酬45)、職員手当等1,396 (議員期末手当)、共済費 37 (議員共済等負担金)、旅費△431 (普通旅費△28、視察研修旅費△371、職員旅費24、同行旅費△68外) 外 【事業内容等】 ①本会議の議案精査及び事前勉強会の開催、②常任委員会の開催及び資料調整 ③議会運営委員会の開催及び資料調整、④議会報告会の開催 (年3回) 【活動指標】 指標 1 本会議の議員間討議議案数 4回 指標 2 本会議前の事前勉強会開催回数 4回 指標 3 議会報告会の開催数 1回 ○課題等 本会議での議員間討議を行うためのルールは決定しているが、討議はほとんど行われていない状況にある。 ○事務事業評価 未評価 【事業目的】 議会の活動に関する情報公開を徹底し、地域を熟知する町民との情報を共有する。 【主な増減】 【事業内容等】 ①議会日より発行 (年4回：106頁、全号表紙・裏表紙フルカラー) ②議会ホームページの運営 (会議前に会議資料等を公開、最新情報の掲載) ③議会映像 (ライブ中継・オンデマンド) の配信 (本会議、特別委員会、常任委員会、全員協議会) 【活動指標】 指標 1 議会日より発行回数 4回 指標 2 ホームページによる資料等の提供 48回 ○課題等 より見やすくわかりやすい議会だよりを目指すため、記載内容の工夫 (文字サイズやレイアウトの改善)。 ○事務事業評価 R 6 評価：A
	目 計	54,743	50,815	3,928	

総務課

予算書 ページ	新 事業・事業予算名	1 項：総務管理費		財 源 内 訳	説明 (事業の目的・主な増減)
		1 目：一般管理費	額		
	一般管理費	本年度	前年度	増 減	
		26,282	29,010	△ 2,728	
				諸収入 一般財源	
56	総			1,000 25,282	【事業目的】 行政組織及び全般的な事務管理を行い安定的な行政運営を図る。 【主な増減】 報償費△266 (式典報償費△166、各種謝金△100)、旅費182 (普通旅費190外)、需用費523 (食糧費470外) 委託料△3,382 (電子計算機システム運用委託料106、電子計算機システム変更委託料△3,201、町村合併70周年記念動画作成業務委託料△330外)、使用料及び賃借料234 (電子計算機システム運用使用料227外) 外 【事業内容等】 全般的な事務管理及び調整。 連絡員39名 (毎週1日活動)、文書收受及び発送、例規・法令・給与システムの管理、庁用事務用品及び機器の管理 (電話交換機、FAX付コピー機3台、携帯電話、衛星電話、印刷機2台) 非常勤特別職への公務災害補償、総合賠償保険の加入 【活動指標】 指標 1 連絡員活動日数 週1回 指標 2 ○課題等 効率的な運用による消耗品等の維持管理経費の削減。 ○事務事業評価 未評価

■ 議案第66号関係 令和8年度 一般会計当初予算 歳出事務事業別説明資料

58	各種委員会運営費	414	414	0	一般財源	414	【事業目的】 条例に基づく委員会の適切な運営。 【主な増減】 【事業内容等】 各種委員会（総務課所管委員会）の運営に係る経費。 総務課所管委員会…情報審査会1回、表彰審査会1回、特別職報酬等審査会1回、国民保護協議会1回 行政不服審査会2回、いじめ調査委員会1回 【活動指標】 指標1 各種委員会開催数 指標2 ○課題等 なし ○事務事業評価 未評価
	渡島町村会費	2,143	1,850	293	一般財源	2,143	【事業目的】 町村事務等の権限に属する連絡調整や地方自治の振興発展に寄与する調査研究・陳情等を共同で行う。
59	継						【主な増減】 負担金・補助及び交付金293（渡島町村会費）外 【事業内容等】 町村会に係る福島町負担金。 渡島管内9市町加入 【活動指標】 指標1 なし 指標2 ○課題等 なし ○事務事業評価 未評価
	加入団体費	894	720	174	一般財源	894	【事業目的】 広域的な視点で行う事務等を適切に執行する。
59	継						【主な増減】 負担金・補助及び交付金174（各種負担金110外） 【事業内容等】 福島町が加入する団体への総務課所管負担金。 加入団体…渡島公平委員会、渡島総合開発期成会、危険物安全協会、防火管理協会、北海道社会保険協会 北海道国際交流・協力総合センター 【活動指標】 指標1 なし 指標2 ○課題等 なし ○事務事業評価 未評価
	目 小計	29,733	31,994	△ 2,261			

課名 企画課

2 款：総務費		1 項：総務管理費		1 目：一般管理費				(単位：千円)
予算書 ページ	新 事業・事業予算名	予 算 額		財 源 内 訳	説 明（事業の目的・主な増減）			
		本年度	前年度					
	継	360	360	0	一般財源	360	【事業目的】 福島町町内会連合会の事業活動を支援。 【主な増減】	
59	継						【事業内容等】 福島町町内会連合会に係る運営助成金の支給（27町内会加入、助成金はR8年5月を予定）。 総会及び役員会に町の課題等を提案・協議し、住みよい地域づくりのため活動を展開。 【活動指標】 指標1 総会開催数 1回 指標2 役員会開催数 3回 ○課題等 町内会連合会独自によるコミュニティ事業の展開。 ○事務事業評価 R 6 評価：A	
	目 小計	360	360	0				

■ 議案第66号関係 令和8年度 一般会計当初予算 歳出事務事業別説明資料

課名 総務課

2款：総務費 予算書 ページ	新 事業・事業予算名	1目：一般管理費		財 源 内 訳	説明（事業の目的・主な増減）
		予 算 額	増 減		
	職員研修費	本年度 3,472	前年度 1,924	一般財源 3,472	
59	継	32,966	33,804	51 諸収入 32,915	<p>【事業目的】 研修による職員の能力向上を図り、業務や住民サービスの向上を図る。</p> <p>【主な増減】 旅費1,518（研修旅費）外</p> <p>【事業内容等】 職員研修に係る調整・経理（22研修：延べ52名受講予定）。</p> <p>【活動指標】 指標1 研修受講者数 52名 指標2</p> <p>○課題等 職場内研修や自主希望研修の増加。</p> <p>○事務事業評価 R 6 評価：A</p> <p>【事業目的】 庁舎を適切に維持管理する。</p> <p>【主な増減】 需用費△1,062（燃料費△178、光熱水費△784外）、委託料224（消防用設備等総合点検保守委託料168外）</p> <p>【事業内容等】 経常的維持管理業務。 施設総合管理（空気環境測定等の管理業務、清掃業務、ボイラー・電気設備等の設備管理整備業務 外） 保守点検等（エレベーター・自動ドア・し尿浄化槽・ボイラー・家用電気工作物・消防用設備・エネルギー管理） 庁舎使用燃料～A重油22,500</p> <p>【活動指標】 指標1 委託件数 8件 指標2</p> <p>○課題等 庁舎設備を良好な状態で長く利用できるように適切な維持管理や修繕を行う必要がある。</p> <p>○事務事業評価 未評価</p> <p>【事業目的】 役場庁舎の冷房設備設置、照明のLED化及び非常用電源の地上化を実施する。</p> <p>【主な増減】 委託料19,300（役場庁舎設備改修工事実施設計委託料）</p> <p>【事業内容等】 役場庁舎設備改修に伴う実施設計委託。</p> <p>【活動指標】 指標1 なし 指標2</p> <p>○課題等 防災面でも安心して長く利用できるよう役場設備を改修する。</p> <p>○事務事業評価 未評価</p> <p>【事業目的】 計量法に規定する検定期間満了に伴う水道メーター器の取替。</p> <p>【主な増減】 負担金・補助及び交付金259（水道メーター器改良工事負担金）</p> <p>【事業内容等】 役場庁舎（φ75）1台</p> <p>【活動指標】 指標1 なし 指標2</p> <p>○課題等 なし</p> <p>○事務事業評価 未評価</p>
60	新	19,300	0	14,000 5,300	
		259	0	259	
60	新	55,997	35,728		
	目 小計	86,090	68,082	20,269	
	目 計			18,008	

（単位：千円）

■ 議案第66号関係 令和8年度 一般会計当初予算 歳出事務事業別説明資料

課名 企画課

2 款：総務費		1 項：総務管理費		2 目：文書広報費		財 源 内 訳	説 明 (事業の目的・主な増減)
新 予算書 ページ	継	事業・事業予算名	予 算 額	前年度	増 減		
		文書広報費	3,249	2,905	344	諸収入 一般財源	【事業目的】 町民に行政情報等を適切に提供。 【主な増減】 需用費344 (印刷製本費) 【事業内容等】 町広報発行 (年12回・月2,100部印刷、表・裏カラー印刷、全世帯・出稼者等に配布、町ホームページへ掲載)。 【活動指標】 指標1 発行回数 12回 指標2 発行部数 2,100部 ○課題等 見やすい・読まれる広報を目指し、広報編集委員会で改善を行う。 ○事務事業評価 R 6 評価：A
60	継		3,249	2,905	344		
		目 計	3,249	2,905	344		

(単位：千円)

課名 総務課 (財政)

2 款：総務費		1 項：総務管理費		3 目：財政管理費		財 源 内 訳	説 明 (事業の目的・主な増減)
新 予算書 ページ	継	事業・事業予算名	予 算 額	前年度	増 減		
		財政管理費	1,511	1,393	118	一般財源	【事業目的】 財政計画及び予算の適正執行調整を図る。 【主な増減】 委託料132 (新公会計システム保守業務委託料△528、新公会計システム改修業務委託料660) 外 【事業内容等】 新公会計システムに係る保守及び運用支援業務。 令和7年3月28日に総務省にて公表された「統一的な基準による地方公会計マニユアル改訂」への対応に伴う公会計システム改修。 【活動指標】 指標1 なし 指標2 ○課題等 なし ○事務事業評価 未評価
61	継		1,511	1,393	118		
		目 計	1,511	1,393	118		

(単位：千円)

課名 出納室

2 款：総務費		1 項：総務管理費		4 目：会計管理費		財 源 内 訳	説 明 (事業の目的・主な増減)
新 予算書 ページ	継	事業・事業予算名	予 算 額	前年度	増 減		
		会計管理費	1,742	1,824	△ 82	一般財源	【事業目的】 出納事務経費 【主な増減】 【事業内容等】 銀行口座振替手数料197 (5,750件)、コンビニ収納手数料528 (4,500件)、郵便振替手数料57 (3,550件) 指定金融機関 各種手数料901 (6,056件) 外 【活動指標】 指標1 なし 指標2 ○課題等 なし ○事務事業評価 未評価
61	継		1,742	1,824	△ 82		
		目 計	1,742	1,824	△ 82		

(単位：千円)

■ 議案第66号関係 令和8年度 一般会計当初予算 歳出事務事業別説明資料

課名 総務課

(単位：千円)

2 款：総務費		1 項：総務管理費			5 目：財産管理費			財 源 内 訳	説 明 (事業の目的・主な増減)
新 予 算 書 ペ ー ジ	新 継	事 務 ・ 事 業 予 算 名	予 算 額	増 減	本 年 度	前 年 度			
		町有財産管理費	5,988	7,033	△ 1,045	諸収入 一般財源	5 5,983	町有財産(公用車両を除く)を適切に管理する。 【主な増減】 役務費△968(火災保険料)外	
61	継							【事業内容等】 町有財産(公用車両を除く)の管理に係る経費。 管理財産(土地3,706筆、建物191棟)、火災保険(107施設、209棟) 委託業務内容(冬囲(2箇所)、草刈(3箇所)) 【活動指標】 指標1 土地及び建物貸付件数 74件 指標2 ○課題等 未利用地の活用や処分可能な土地の売却推進。 ○事務事業評価 未評価	
		車両管理費	14,133	12,811	1,322	使用料及び手数料 諸収入 一般財源	5 500 13,628	【事業目的】 公用車両の適切な管理を行う。 【主な増減】 需用費1,569(消耗品費288、燃料費1,179、車検費172外)外	
62	継							【事業内容等】 町有財産(公用車両)の管理。 管理車両数29台、車検満了台数15台、リース車両2台(電気自動車1台、ミニホイールローダ1台) 【活動指標】 指標1 車両台数 29台 指標2 ○課題等 効率的な運用による消耗品等の維持管理経費の削減。 ○事務事業評価 R 6 評価：A	
		町有地測量調査事業費	400	400	0	一般財源	400	【事業目的】 町有地の処分(売却等)を円滑に進める。 【主な増減】	
62	継							【事業内容等】 町有地(建物)の測量調査。 測量実績～H28 1件、H29 0件、H30 0件、H30 0件、R1 1件、R2 0件、R3 2件、R4 0件、R5 0件、R6 0件、R7 0件 処分実績～H28 1件、H29 1件、H29 1件、H30 0件、R1 0件、R2 0件、R3 0件、R4 0件、R5 0件、R6 1件、R7 1件 【活動指標】 指標1 測量実績 0件 指標2 ○課題等 利用されていない町有地の有効活用を図る必要がある。 ○事務事業評価 未評価	
		車両購入事業費	1,562	3,135	△ 1,573	一般財源	1,562	【事業目的】 公用車両替えによる車輛更新。 【主な増減】 償還金・利子及び割引料△1,573(総務用連絡車譲受代金年賦金)	
62	継							【事業内容等】 公用車の更新(令和4年度1台)及び建設用車両の更新(令和6年度1台)に対する年賦金。 【活動指標】 指標1 公用車両台数 29台 指標2 ○課題等 なし ○事務事業評価 未評価	
		目 計	22,083	23,379	△ 1,296				

■ 議案第66号関係 令和8年度一般会計当初予算 歳出事務事業別説明資料

課名 企画課

予算書ページ	新事業・事業予算名	1項：総務管理費 6目：企画費		財源内訳	説明（事業の目的・主な増減）
		本年度	前年度		
	企画費	2,736	2,355	42 道支出金 2,694 一般財源	【事業目的】 重要施策の企画及び調整、国・道・市町村との調整に関する事務。 【主な増減】 旅費200（普通旅費）、需用費99（印刷製本費）、使用料及び賃借料50（フェリー使用料）、負担金・補助及び交付金32（加入団体負担金） 【事業内容等】 重要施策に関する国及び道等との企画及び調整、ふるさと会や3町交流などに係る調整、全国及び全道各種加入団体事務。 【活動指標】 指標1 重要施策の企画 指標2 ○課題等 総合計画の適切な分析と進行管理。 ○事務事業評価 未評価
63	総合計画審議会運営費	384	384	384 一般財源	【事業目的】 総合計画の策定や変更の審議を行う。 【主な増減】 【事業内容等】 総合計画の計画変更等の審議（総合計画審議会委員16名、審議会を4回開催予定）。
63	ふるさと応援基金運営費	38,607	38,651	△ 44 繰入金 36,000 一般財源 2,607	【活動指標】 指標1 審議会開催 4回 指標2 ○課題等 会議資料の早期送付と、より多い委員出席を目指した会議の開催。 ○事務事業評価 未評価 【事業目的】 ふるさと納税制度の運用（ふるさと納税者に対する返礼品送付など）及び補助金の交付。 【主な増減】 【事業内容等】 ふるさと納税制度を活用し、地場産品の消費拡大を図る。 ふるさと納税ポータルサイトの管理、返礼品の調達管理・商品開発等の支援。
64	総合計画システム管理費	126	126	126 一般財源	【活動指標】 指標1 ふるさと納税目標額 70,000千円 指標2 ○課題等 ふるさと応援基金を活用した事業展開。 ○事務事業評価 R6 評価：A 【事業目的】 総合計画システムの維持・管理。 【主な増減】 【事業内容等】 総合計画策定に係る管理システム保守委託業務。

（単位：千円）

■ 議案第66号関係 令和8年度 一般会計当初予算 歳出事務事業別説明資料

64	福島町総合戦略 定事業費	180	240	△ 60	一般財源	180	【事業目的】 総合戦略策定及び審議を行う。 【主な増減】
							【事業内容等】 総合戦略の審議（地方創生推進会議委員15名、委員会2回開催予定）。 【活動指標】 指標1 地方創生推進会議開催 2回 指標2 ○課題等 各種戦略の検証手法。 ○事務事業評価 未評価
	産業活性化サポート 事業費	1,000	1,000	0	繰入金	1,000	【事業目的】 町内産業の育成強化及び地域経済の振興・発展を図る。 【主な増減】
64							【事業内容等】 産業活性化サポート事業補助金交付要綱に基づく補助金。 【活動指標】 指標1 交付団体数 2件 指標2 ○課題等 町内産業の振興及び活性化を目指すための事業の掘り起し。 ○事務事業評価 R6 評価：A
	産学官連携産業活 性化事業費	810	952	△ 142	一般財源	810	【事業目的】 大学等との連携により、新たな商品開発や付加価値向上及び人材育成を図り産業活性化や産業振興を推進する。 【主な増減】 旅費△142（普通旅費）
64							【事業内容等】 公立はこだて未来大学への委託研究費。 【活動指標】 指標1 調査研究項目 1件 指標2 ○課題等 町民が主体となって産業の活性化に取り組みづくり。 ○事務事業評価 未評価
	高度無線環境整備 推進事業費	50	100	△ 50	一般財源	50	【事業目的】 新型コロナウイルス感染症対応のためのテレワークやオンライン授業等の「新たな日常」に必要な情報通信基盤を整備するため、町内の光ファイバー未整備世帯の整備について助成する。 【主な増減】
64							【事業内容等】 新たに無線インターネット環境を整備する世帯へ補助を行う。 【活動指標】 指標1 補助世帯数 5件 指標2 ○課題等 制度の活用に関して、町民への周知が必要。 ○事務事業評価 未評価
	一般社団法人福島 町まちづくり工房 運営支援事業費	3,000	3,000	0	繰入金	3,000	【事業目的】 （一社）福島町まちづくり工房へ支援を行い、運営基盤の整備と町の観光振興推進、交流人口・関係人口の拡大を図る。 【主な増減】
64							【事業内容等】 （一社）福島町まちづくり工房へ助成金交付（R3～R8） 【活動指標】 指標1 岩部クルーズ乗船人数 2,000人 指標2 物販売上額 2,000万円 ○課題等 体験型観光や特産品開発を推進するため（一社）福島町まちづくり工房の運営の底上げが必要。 ○事務事業評価 未評価

■ 議案第66号関係 令和8年度 一般会計当初予算 歳出事務事業別説明資料

64	テレビ放送共同受信施設整備支援事業費	100	200	△ 100	一般財源	100	【事業目的】 テレビ放送の難視聴を解消するために設置されたテレビ放送共同受信施設の改修等に要する費用の一部を助成することにより、テレビ放送共同受信施設組合の継続的な運営を支援する。 【主な増減】 負担金・補助及び交付金△100（テレビ放送共同受信施設整備費補助金） 【事業内容等】 テレビ放送共同受信施設組合の電気料等の維持経費の一部を助成。 松浦地区、吉野地区、箱崎・吉岡地区、日向地区 【活動指標】 指標1 助成組合数 4組合 指標2 ○課題等 各共同受信組合における加入が減少傾向にある。 ○事務事業評価 未評価
		46,993	47,008	△ 15			
	目 計						

課名 総務課

2 款：総務費 1 項：総務管理費 7 目：交通安全対策費

(単位：千円)

新 予算書 ページ	事業・事業予算名	予 算 額		財 源 内 訳	説 明 (事業の目的・主な増減)
		本年度	前年度		
65	交通安全対策費	3,882	4,113	△ 231 一般財源	【事業目的】 交通安全運動を推進し、道路交通の安全を保持する。 【主な増減】 旅費353（指導員旅費342外）、需用費△487（消耗品費△193、修繕費△421、車検費147外） 備品購入費△120（貸付被服購入費）外 【事業内容等】 交通安全運動の推進に係る事務。 交通安全推進員 1名 毎日交通安全車による啓発活動を実施。 交通安全指導員 10名 各交通安全週間時の街頭啓発や町内イベント時の駐車車両の安全誘導。 【活動指標】 指標1 啓発回数 12回 指標2 ○課題等 交通安全運動の維持。 ○事務事業評価 R 6 評価：A
	目 計	3,882	4,113	△ 231	

課名 総務課

2 款：総務費 1 項：総務管理費 8 目：町民運動対策費

(単位：千円)

新 予算書 ページ	事業・事業予算名	予 算 額		財 源 内 訳	説 明 (事業の目的・主な増減)
		本年度	前年度		
65	町民運動対策費	159	159	0 一般財源	【事業目的】 町民運動への活動支援と情報提供を図る。 【主な増減】 【事業内容等】 青少年、防犯活動の推進に係る事務。 青少年問題協議会（9名・1回）、松前地区防犯協会福島支部（29名・地域における防犯啓発活動） 【活動指標】 指標1 防犯啓発実施回数 4回 指標2 ○課題等 関係機関・地域活動団体との連携強化。 ○事務事業評価 R 6 評価：A
	目 計	159	159	0	

■ 議案第66号関係 令和8年度 一般会計当初予算 歳出事務事業別説明資料

課名 企画課

予算書 ページ	新 事務・事業 予算名	1 2 目：テレビ中継局管理費		財 源 内 訳	説明（事業の目的・主な増減）
		本年度	前年度		
	テレビ中継局管理費	105,222	75,300	地方債 一般財源	【事業目的】 福島・白河テレビ中継局等の維持管理。 【主な増減】 需用費△121（消耗品23、光熱水費△94、修繕費△50）、委託料343（テレビ中継局施設保守委託料）、工事請負費29,700（福島中継局地上デジタル送信機更新工事費） 【事業内容等】 福島・白河テレビ中継局や無線共聴施設（丸山・月崎・館崎・楯釜）の電気料などの維持経費。 【活動指標】 指標1 民放5波の視聴障害 0件 指標2 局舎の老朽化及び送信機器の更新のため、計画的な修繕・更新等が必要。 ○課題等 ○事務事業評価 未評価
67	継				
	目 計	105,222	75,300	29,922	

（単位：千円）

課名 総務課

予算書 ページ	新 事務・事業 予算名	1 3 目：電子計算費		財 源 内 訳	説明（事業の目的・主な増減）
		本年度	前年度		
	電子計算費	1,631	1,906	1,631	【事業目的】 住民サービスに係る行政事務効率化のための電子計算機器等の維持管理。 【主な増減】 需用費121（消耗品費105外）、役務費△396（通信運搬費） 【事業内容等】 電子計算機を活用し行政事務の効率化と省力化を進め住民サービスの向上を図る。 プリンター及び証明用紙等の消耗品の購入や封書圧着機の借上料。 【活動指標】 指標1 管理プリンター(16台)の故障回数 2回以内 指標2 ○課題等 可能な限りプリンターの故障を少なくする。 ○事務事業評価 未評価
67	継				
	電子計算事業費	78,806	17,636	78,806	【事業目的】 住民サービスに係る行政事務効率化のための電子計算機器等の購入経費。 【主な増減】 役務費33,620（通信運搬費）、使用料及び賃借料27,550（ウイルスソフトライセンス使用料773、電子計算機借上料6,072、住民記録等電算システム使用料20,705） 【事業内容等】 住民票などの管理及び発行等に係る住民記録等システム維持運営のための機器等使用料。 住民記録等システムが構築されているガバメントクラウドの利用料。 【活動指標】 指標1 使用システム数 16個 指標2 ○課題等 使用料が少なくなるよう検討が必要。 ○事務事業評価 未評価

（単位：千円）

■ 議案第66号関係 令和8年度 一般会計当初予算 歳出事務事業別説明資料

課名 総務課

予算書 ページ	新 事業・事業予算名	1 3 目：電子計算費		財 源 内 訳	説 明 (事業の目的・主な増減)	(単位：千円)
		予 算 額	増 減			
	事業・事業予算名	本年度	前年度			
	社会保険・税番号 制度システム整備 費	5,908	11,235	一般財源	【事業目的】 番号法による個人番号の利用開始に向け、同一人の情報であることを確認するための付番、情報連携、本人確認の仕組みの構築を自治体等が国の政策で実施する。 【主な増減】 委託料△1,980 (電子計算機システム変更委託料)、使用料及び賃借料132 (電子計算機システム運用使用料) 備品購入費△703 (電子機器購入費)、負担金・補助及び交付金△2,776 (加入団体負担金) 【事業内容等】 社会保障システム等の改修を行い、個人番号の利用開始に向けたシステム改修を実施する。 【活動指標】 指標1 システム運用件数 指標2 国の整備方針などの追加変更により、補助金などを措置しているが、それ以上に自治体負担が大きくなっていく。 ○課題等 ○事業評価 未評価	5,908
68	継					
	目 計	86,345	30,777			55,568

課名 企画課

予算書 ページ	新 事業・事業予算名	1 4 目：バス待合所管理費		財 源 内 訳	説 明 (事業の目的・主な増減)	(単位：千円)
		予 算 額	増 減			
	事業・事業予算名	本年度	前年度			
	バス待合所管理費	3,297	3,147	一般財源	【事業目的】 住民の交通手段確保のため、バス運行に係る待合所の維持管理。 【主な増減】 委託料165 (施設清掃業務委託料111、除雪業務委託料54) 外 【事業内容等】 バス利用者の利便性を確保するためのバス待合所の維持管理を行う。 ①管理清掃委託 (吉岡・福島・高校前バス停)、②除雪委託 (吉岡・福島・高校前・白符・千軒バス停) 【活動指標】 指標1 清掃委託 3件 指標2 除雪委託 5件 ○課題等 各町内会管理のバス待合所が経年劣化で老朽化しており、今後は、建替等の費用が生じてくる。 ○事業評価 R 6 評価：A 【事業目的】 計量法に規定する検定期間満了に伴う水道メーター器の取替。 【主な増減】 【事業内容等】 吉岡バス待合所 (φ13) 1台 【活動指標】 指標1 なし 指標2 ○課題等 なし ○事業評価 未評価	3,297
68	継					
	水道メーター器改 修事業費	44	0	一般財源		44
68	新					
	目 計	3,341	3,147			194

■ 議案第66号関係 令和8年度 一般会計当初予算 歳出事務事業別説明資料

課名 総務課

2款：総務費 予算書 ページ	新 事業・事業予算名	1.5目：電子自治体推進費		財 源 内 訳	説明（事業の目的・主な増減）
		算 額	増 減		
	電子自治体推進費	本年度 4,572	前年度 6,340 △ 1,768	一般財源 4,572	
69	継				<p>【事業目的】 庁舎内の情報の伝達、処理に係る電子計算機及びパソコンの管理。</p> <p>【主な増減】 需用費119（消耗品費219、修繕費△100）、委託料△1,650（情報セキュリティポリシー改定支援業務委託料△770、電子計算機システム運用委託料△880）、備品購入費△300（ソフトウェア購入費）外</p> <p>【事業内容等】 電子計算機を活用し職員間のデータ共有と情報交換を進め行政事務の効率化を図る。</p> <p>情報系電子計算機に係る消耗品及びパソコン購入費。</p> <p>【活動指標】 指標1 管理するパソコン(103台) 指標2 フリッカー数(6台)の故障回数 2回以内</p> <p>○課題等 なし</p> <p>○事務事業評価 未評価</p>
69	継				<p>【事業目的】 総合行政ネットワーク ワーク事業費</p> <p>1,785 2,014 △ 229 一般財源 1,785</p> <p>【主な増減】 業務費△346（ひかり回線設置等手数料△393外）、使用料及び賃借料117（電子計算機器借上料206外）</p> <p>【事業内容等】 総合行政ネットワークサービス（L G W A N）回線利用や機器借上及びネットワークセキュリティ向上のためのウイルスソフトの導入費など。</p> <p>【活動指標】 指標1 コレ・ユカグリの感染件数 0件 指標2</p> <p>○課題等 他の機関においてウイルス感染があり、より高度なセキュリティ対応が求められている。</p> <p>○事務事業評価 未評価</p>
69	継				<p>インターネット事業費</p> <p>5,823 5,270 553 一般財源 5,823</p> <p>【主な増減】 業務費119（通信運搬費54、各種手数料65）、委託料434（電子計算機システム保守委託料443外）外</p> <p>【事業内容等】 役場庁舎及び外部公共施設のインターネット環境の維持保全のため各種ネットワーク機器等の運用及び保守。</p> <p>【活動指標】 指標1 コレ・ユカグリの感染件数 0件 指標2</p> <p>○課題等 他の機関においてウイルス感染があり、より高度なセキュリティ対応が求められている。</p> <p>○事務事業評価 R 6 評価：A</p>
70	継				<p>ホームページ管理事業費</p> <p>901 901 0 諸収入 10 一般財源 891</p> <p>【事業目的】 ホームページを運用し、町民等へ行政情報を発信する。</p> <p>【主な増減】</p> <p>【事業内容等】 リアルタイムな情報提供を推進するためのシステム（CMS）を利用し、ホームページを運用する。</p> <p>【活動指標】 指標1 年間アクセス件数 100,000件 指標2</p> <p>○課題等 リアルタイムで見やすい情報の提供。</p> <p>○事務事業評価 R 6 評価：A</p>

（単位：千円）

■ 議案第66号関係 令和8年度 一般会計当初予算 歳出事務事業別説明資料

70	北海道人自治体HARP電子申請運用委託事業費	494	492	2	一般財源	494	【事業目的】 電子申請システムを道と市町村が共同で構築利用する。 【主な増減】 【事業内容等】 北海道電子自治体共同システムのインターネットを利用した電子申請や各種様式ダウンロードサービスのシステム運用委託料など。 【活動指標】 指標1 電子申請件数 10件 指標2 ○課題等 電子申請が少なく、普及しない。 ○事務事業評価 未評価
70	情報系サーバ・業務用パソコン更新事業費	8,247	3,968	4,279	一般財源	8,247	【事業目的】 効率的な行政運営を実施するため市内・外のサーバ・パソコン等を整備する。 【主な増減】 償還金・利子及び割引料4,279（市内LANサーバ等購入譲受代金年賦金） 【事業内容等】 情報系サーバ、業務用パソコン、各通信機器などの購入に係る年賦金。 【活動指標】 指標1 管理パソコンの故障回数 2回以内 指標2 ○課題等 人事異動時のパソコン設定変更作業が期間も短く、対応に苦慮している。 ○事務事業評価 未評価
70	情報セキュリティ強化対策事業費	9,650	9,664	△ 14	一般財源	9,650	【事業目的】 情報セキュリティの強化を実施するため、インターネット系サーバ等機器を整備する。 【主な増減】 【事業内容等】 インターネット系サーバ等、通信機器及びシステムの購入に係る年賦金。 【活動指標】 指標1 インターネット系機器の故障回数 2回以内 指標2 ○課題等 電子計算器業務は、特殊性を要しており、専門的知識を有する。 ○事務事業評価 未評価
-	行政デジタル化推進事業費	0	85,839	△ 85,839			【事業目的】 行政手続におけるデジタル環境を整え、事務処理内容の共通性、市民の利便性の向上・行政運営の効率化を図る。 【主な増減】 科目廃止による皆減 【事業内容等】 【活動指標】 指標1 なし 指標2 ○課題等 なし ○事務事業評価 未評価
	目 計	31,472	114,488	△ 83,016			

■ 議案第66号関係 令和8年度 一般会計当初予算 歳出事務事業別説明資料

課名 企画課

新 予算 ページ	事務・事業予算名	額		財 源 内 訳	説明 (事業の目的・主な増減)
		本年度	前年度		
	地域公共交通確保維持改善事業費	10,078	6,419	3,000 繰入金 7,078 一般財源	【事業目的】 地域住民の交通維持確保のためデマンドバスの運行を行う。 【主な増減】 委託料396 (運行支援業務委託料)、負担金・補助及び交付金3,263 (地域公共交通確保維持改善協議会負担金3,663、デマンド型交通事業費補助金△400) 【事業内容等】 デマンドバスの運行及び協議会の運営を行う。 【活動指標】 指標1 デマンドバスの年間利用者数 2,904人 指標2 ○課題等 持続的なデマンドバスの運行確保。 ○事務事業評価 未評価
70	継	2,508	2,263	245 一般財源	【事業目的】 千軒地区における新たな公共交通を確保し、気軽に外出できる環境を整備する。 【主な増減】 委託料245 (運行業務委託料) 【事業内容等】 千軒地区における週2日のデマンド交通を実施。 【活動指標】 指標1 委託件数 1件 指標2 ○課題等 利用者の増加に繋げるため、更なるPRを行う必要がある。 ○事務事業評価 未評価
	目 計	12,586	8,682	3,904	

(単位：千円)

課名 企画課

新 予算 ページ	事務・事業予算名	額		財 源 内 訳	説明 (事業の目的・主な増減)
		本年度	前年度		
	定住促進住宅等奨励事業費	8,000	8,000	0 地方債 5,000 繰入金	【事業目的】 若者等の定住を促進するため新築住宅等へ奨励金を交付する。 【主な増減】 【事業内容等】 定住促進住宅奨励事業助成金 3,000千円 (新築1件×2,000千円=2,000千円、中古住宅購入2件×500千円=1,000千円) リフォーム補助金5,000千円 (補助上限1,000千円) 【活動指標】 指標1 定住促進住宅等奨励事業助成件数 3件 指標2 リフォーム支援 5件 ○課題等 新築等が少なく、定住を促進するための奨励事業が普及しない。 ○事務事業評価 未評価
71	継				

(単位：千円)

■ 議案第66号関係 令和8年度 一般会計当初予算 歳出事務事業別説明資料

71	出産祝金交付事業費	3,500	3,500	0	地方債	3,500	【事業目的】 人口減少に歯止めをかけるため、新生児に対して奨励金を交付し、地域全体で子育てを支援する。
	【主な増減】						
	【事業内容等】 出産祝金交付事業助成金						
	R8出生見込 2,500千円						第1子400千円(50千円×8人)、第2子600千円(200千円×3人)、第3子1,500千円(500千円×3人)
	第3子分2年目 600千円						第3子分3年目 400千円(200千円×2人)
	【活動指標】 指標1 制度のPR 年2回						指標2
	○課題等						なし
	○事務事業評価						未評価
	目 計	11,500	11,500	0			

課名 企画課

2 款：総務費 1 項：総務管理費 1 8 目：人財育成支援事業費 (単位：千円)

新 予 算 書 パ ー ン	事務・事業予算名	予 算 額		財 源 内 訳	説 明 (事業の目的・主な増減)
		本年度	前年度		
71	人財育成支援事業費	1,500	1,500	0 繰入金	福島町人財育成基金条例に基づく、各分野における町の将来を担うリーダー等の育成を図る。
	【主な増減】				
	【事業内容等】 社会環境が大きく変化する中で、自ら考え行動し、柔軟かつ弾力的に対応する人材を強化することが重要であり、各分野における町の将来を担うリーダー等の人材育成を図るため、資格取得や研修会参加等に要する費用の一部を助成する。				
	・資格取得分(一般分)				850千円(50千円×17人)
	・研修会、講習会等参加分				500千円(100千円×5人)
	・研修会等開催分				150千円(150千円×1回)
	計				1,500千円
	【活動指標】 指標1 資格取得のための受験者数 17人				指標2
	○課題等				人財育成を中長期的に実施するための安定財源の確保。町民や事業者が求めるニーズへの対応。
	○事務事業評価				未評価
	目 計	1,500	1,500	0	

課名 企画課

2 款：総務費 1 項：総務管理費 1 9 目：定住・移住促進事業費 (単位：千円)

新 予 算 書 パ ー ン	事務・事業予算名	予 算 額		財 源 内 訳	説 明 (事業の目的・主な増減)
		本年度	前年度		
71	定住促進住宅管理事業費	1,161	1,254	660 財産収入 1 使用料及び手数料 500 一般財源	定住促進住宅を適切に管理する。
	【主な増減】				
	【事業内容等】 定住促進住宅1棟の管理。				
	【活動指標】 指標1 なし				指標2
	○課題等				なし
	○事務事業評価				未評価

■ 議案第66号関係 令和8年度 一般会計当初予算 歳出事務事業別説明資料

72	継	定住促進住宅整備事業費 ※図面 P109	74,307	4,760	69,547	地方債 繰入金 一般財源	54,900 10,000 9,407	<p>【事業目的】 町内の建築業に携わる若者や、子育て中の若者等の意見を反映した「福島町定住促進住宅整備計画」の具現化により、子育て世帯等、若者の定住・移住を促進する。</p> <p>【主な増減】 委託料△3,760(定住促進住宅実施設計業務委託料△4,760、定住促進住宅建築工事監督業務委託料1,000)、工事費△73,260(定住促進住宅建設工事費)外</p> <p>【事業内容等】 定住促進住宅建設に係る実施設計業務委託等。</p> <p>【活動指標】 指標1 整備戸数 1戸 指標2 住宅整備に係る財源の確保。</p> <p>○課題等 未評価</p> <p>○事務事業評価 未評価</p> <p>【事業目的】 東京圏(東京都、神奈川県、埼玉県、千葉県)からの移住を促進する。</p> <p>【主な増減】</p> <p>【事業内容等】 北海道が行うマッチング支援事業と連携し、東京圏から移住して就業又は起業しようとして転入し、定着に至った者に対して支給する移住支援金。 ※北海道が実施主体となる地方創生推進交付金事業(道内109自治体と連携)</p> <p>【活動指標】 指標1 東京圏からの移住者 1人 指標2 転入後の就業先の確保。</p> <p>○課題等 未評価</p> <p>○事務事業評価 未評価</p> <p>【事業目的】 福島町への移住促進を図る。</p> <p>【主な増減】 負担金・補助及び交付金△200(移住者支援補助金)</p> <p>【事業内容等】 福島町へ移住しやすい環境づくりのため、引っ越しに係る支援を行う。</p> <p>【活動指標】 指標1 補助件数 2件 指標2 転入後の就職先の確保。</p> <p>○課題等 未評価</p> <p>○事務事業評価 未評価</p>
72	継	U I J ターン新規就業支援事業費	1,000	1,000	0	道支出金 一般財源	750 250	
72	継	移住者支援事業費	200	400	△ 200	一般財源	200	
		目 計	76,668	7,414	69,347			

課名 企画課

2 款：総務費 1 項：総務管理費 2 0 目：チャレンジスピリット応援事業費

(単位：千円)

予算書 ページ	新 継	事務・事業予算名 チャレンジスピリット応援事業費	予 算 額		財 源 内 訳
			本年度	前年度	
			6,000	6,000	0 一般財源
72	継				
		目 計	6,000	6,000	0

説明(事業の目的・主な増減)

【事業目的】 新たに事業を開始する事業者が行う設備投資等に対する経済的支援を行うことで、事業開始時の安定化を図る。

【主な増減】

【事業内容等】 施設投資助成金の交付。
2人(3年目)×3,000千円(助成金上限額) 助成率1/2以内

【活動指標】 指標1 新規事業者等の件数 2件 指標2 一般財源対応となるため全体事業量の調整が必要。

○課題等 未評価

○事務事業評価 未評価

■ 議案第66号関係 令和8年度 一般会計当初予算 歳出事務事業別説明資料

課名 企画課

2款：総務費 1項：総務管理費 21目：雇用奨励等支援事業費

予算書 ページ	新 事業 予算名	予算額		財源内訳	説明（事業の目的・主な増減）
		本年度	前年度		
	雇用奨励等支援事業費	7,750	6,150	地方債 一般財源	【事業目的】 地元企業等の振興を図るため、労働者不足のために外国人技能実習生を受け入れるための初期投資の負担軽減を図るとともに、福島商業高校新卒者の雇用の場を確保することで若者の定住を促進する。 【主な増減】 負担金・補助及び交付金1,600（福島町商業高校新卒者雇用奨励助成金1,000、外国人技能実習生受入助成金600）
72	継				【事業内容等】 雇用奨励助成金の交付。 福島商業高校新卒者4人×1,000千円 外国人技能実習生25人(1年目10人、2年目7人、3年目7人、4年目1人)×150千円
	目計	7,750	6,150		【活動指標】 指標1 外国人技能実習生新規受入者数 3人 指標2 福島商業高校新卒者採用 4人 ○課題等 過疎対策事業債（ソフト）を活用する事業全体での財源調整。 ○事務事業評価 未評価

(単位：千円)

課名 町民課（税務）

2款：総務費 2項：徴税費 1目：税務総務費

予算書 ページ	新 事業 予算名	予算額		財源内訳	説明（事業の目的・主な増減）
		本年度	前年度		
	税務総務費	214	214	0 使用料及び手数料 一般財源	【事業目的】 町税の賦課及び徴収業務に関する事務。 【主な増減】
73	継				【事業内容等】 地方税法に基づく固定資産評価審査委員会開催経費 委員3名 年2回開催 税務事務に係る全般的な旅費。 【活動指標】 指標1 なし 指標2 ○課題等 なし ○事務事業評価 未評価
	目計	214	214	0	

(単位：千円)

課名 町民課（税務）

2款：総務費 2項：徴税費 2目：賦課徴収費

予算書 ページ	新 事業 予算名	予算額		財源内訳	説明（事業の目的・主な増減）
		本年度	前年度		
	賦課費	918	850	68 使用料及び手数料 一般財源	【事業目的】 町税の賦課業務に関する事務。 【主な増減】
73	継				【事業内容等】 町税（町民税、固定資産税、軽自動車税）の賦課事務。 税務六法、税務広報用紙等消耗品費など。 【活動指標】 指標1 なし 指標2 ○課題等 なし ○事務事業評価 未評価

(単位：千円)

■ 議案第66号関係 令和8年度 一般会計当初予算 歳出事務事業別説明資料

73	継	徴収費	1,453	1,609	△ 156	使用料及び手数料 諸収入 一般財源	51 35 1,367	<p>【事業目的】 町税の徴収業務に関する事務。</p> <p>【主な増減】 需用費△97（消耗品費136、車検費△156外）、備品購入費△25（事務用備品購入費）負担金・補助及び交付金△23（渡島・檜山地方税滞納整理機構負担金△26、軽自動車税環境性能制徴収取扱費3）外</p> <p>【事業内容等】 町税の徴収業務全般の事務。令和7年度実績見込 コンビニ収納(4,201件)、口座振替(3,848件) 渡島・檜山地方税滞納整理機構へ徴収移管（令和7年度3件、令和8年度見込3件）</p> <p>【活動指標】 指標1 なし 指標2</p> <p>○課題等 なし</p> <p>○事務事業評価 未評価</p>
-	-	地籍管理システム 整備事業費	0	990	△ 990			<p>【事業目的】 地籍管理システムを更新することにより、固定資産税課税の適正化を図る。</p> <p>【主な増減】 科目廃止による皆減</p> <p>【事業内容等】</p> <p>【活動指標】 指標1 なし 指標2</p> <p>○課題等 なし</p> <p>○事務事業評価 未評価</p>
74	継	町税電算委託事業 費	11,701	3,946	7,755	一般財源	11,701	<p>【事業目的】 町民税、固定資産税、軽自動車税の賦課事務等を電算化し業務の効率化を図る。</p> <p>【主な増減】 委託料7,623（町税賦課業務等電算処理委託料581、町税電算システム改修業務委託料7,042）使用料及び賃借料132（システムサーバ使用料）</p> <p>【事業内容等】 町民税及び固定資産税並びに軽自動車税の当初賦課、帳票等の作成印刷。令和7年度当初 町民税 特別徴収158社（674名）・普通徴収736名、固定資産税2,208名、軽自動車税1,220件を発布。</p> <p>【活動指標】 指標1 なし 指標2</p> <p>○課題等 なし</p> <p>○事務事業評価 未評価</p>
74	継	確定申告電算化事業 費	6,127	3,640	2,487	一般財源	6,127	<p>【事業目的】 町道民税申告業務を電算システム化し、業務の迅速化及び的確化を図る。 電子申告の利便性向上及び賦課業務の効率化を図る。</p> <p>【主な増減】 委託料1,872（確定申告システム改修委託料1,870）、使用料及び賃借料580（電子計算機器借上料）外</p> <p>【事業内容等】 確定申告受付システム機器一式（PC5台、プリンタ2台）の賃貸借、国税連携（所得税）申告データの基幹システムへの取込、地方税電子申告（エルトックス）データの送受信。</p> <p>【活動指標】 指標1 なし 指標2</p> <p>○課題等 なし</p> <p>○事務事業評価 未評価</p>

■ 議案第66号関係 令和8年度 一般会計当初予算 歳出事務事業別説明資料

	固定資産(土地)鑑定評価委託事業費	0	2,231	△ 2,231	【事業目的】 不動産鑑定士の土地評価により固定資産評価額及び課税の適正化を図る。
					【主な増減】 科目廃止による皆減
					【事業内容等】
					【活動指標】 指標1 なし 指標2
					○課題等 なし
					○事務事業評価 未評価
	目 計	20,199	13,266	6,933	

課名 町民課

2款：総務費 3項：戸籍住民基本台帳費 1目：戸籍住民基本台帳費

(単位：千円)

新 予算 ページ	事業・事業予算名	予 算 額		財 源 内 訳	説明(事業の目的・主な増減)
		本年度	前年度		
74	戸籍住民基本台帳費	12,744	19,753	国庫支出金 4,151 道支出金 12 使用料及び手数料 1,062 一般財源 7,519	【事業目的】 戸籍及び住民基本台帳の事務を適切に処理する。 【主な増減】 給料188(フルタイム会計年度任用職員給料)、職員手当等86(期末手当(フルタイム)45外)、共済費△78(退職手当組合負担金△55外)、旅費6(普通旅費)、需用費7(図書代5外)、役務費△357(通信運搬費)、委託料△4,430(電子計算機器保守委託料△2,736外)、使用料及び賃借料△937(戸籍総合システム等使用料)、備品購入費△1,494(電子計算機器購入費) 【事業内容等】 令和7年12月末日現在 戸籍数2,734件、除籍数9,729件、原戸籍数5,373件、住民登録者数3,279人 令和6年度証明書発行件数 3,401件(内訳～戸籍1,486件、住民票1,047件、印鑑証明等868件) 【活動指標】 指標1 なし 指標2 ○課題等 なし ○事務事業評価 未評価
75	旅券発給事務費	177	171	6 道支出金 36 一般財源 141	【事業目的】 旅券事務を適切に処理する。 【主な増減】 【事業内容等】 令和6年度交付件数 21件(5年用11件、10年用10件) 【活動指標】 指標1 なし 指標2 ○課題等 なし ○事務事業評価 未評価

■ 議案第66号関係 令和8年度 一般会計当初予算 歳出事務事業別説明資料

75	住民基本台帳ネット トワーク化事業費	4,046	3,749	297	使用料及び手数料 一般財源	240 3,806	【事業目的】 ネットワーク化を推進することにより、住民の利便性の向上と国及び地方公共団体の行政の合理化を図る。 【主な増減】 使用料及び賃借料297（住民記録等電算システム使用料） 【事業内容等】 住民基本台帳をネットワーク化することにより、居住関係を公にし、全国共通で本人確認が出来るシステム（住民票写しの広域交付 累計交付数44件、年金受給者現況届の省略等） ネットワークシステム稼働（平成15年8月25日～） 【活動指標】 指標1 なし 指標2 ○課題等 なし ○事務事業評価 未評価
	目 計	16,967	23,673	△ 6,706			

課名 総務課

2 款：総務費 4 項：選挙費 1 目：選挙管理委員会費

(単位：千円)

新 予算 ページ	事務・事業予算名 選挙管理委員会費	予 算 額		財 源 内 訳	説 明 (事業の目的・主な増減)
		本年度	前年度		
76	選挙管理委員会費	758	716	42 一般財源	758 地方自治法に定める選挙管理委員会を適切に運営する。 【主な増減】 なし 【事業内容等】 選挙管理委員会の運営（選挙管理委員4名、補充員4名） 選挙人名簿定時登録（3月・6月・9月・12月） 【活動指標】 指標1 選挙管理委員会の開催 4回 指標2 ○課題等 選挙啓発による投票率の向上。 ○事務事業評価 未評価
	目 計	758	716	42	

課名 総務課

2 款：総務費 4 項：選挙費 目：参議院議員選挙費

(単位：千円)

新 予算 ページ	事務・事業予算名 参議院議員選挙費	予 算 額		財 源 内 訳	説 明 (事業の目的・主な増減)
		本年度	前年度		
77	参議院議員選挙費	0	12,587	△ 12,587	758 参議院議員通常選挙の公正な執行。 【主な増減】 科目廃止による皆減 【事業内容等】 なし 【活動指標】 指標1 なし 指標2 ○課題等 なし ○事務事業評価 未評価
	目 計	0	12,587	△ 12,587	

■ 議案第66号関係 令和8年度 一般会計当初予算 歳出事務事業別説明資料

課名 総務課

予算書ページ	新	事務・事業予算名	4項：選挙費		財源内訳	説明（事業の目的・主な増減）
			本年度	前年度		
	継	知事及び道議会議員選挙費	4,767	0	道支出金 4,767	【事業目的】 知事及び道議会議員選挙の公正な執行。 【主な増減】 報酬365（投票立会人報酬262外）、職員手当等1,338（時間外勤務手当）、需用費1,846（ポスター掲示板816外）、役員費458（通信運搬費300外）、委託料716（ポスター掲示板設置・撤去委託料）外 【事業内容等】 北海道知事及び道議会議員選挙執行。
76	新					【活動指標】 指標1 なし 指標2 ○課題等 なし ○事務事業評価 未評価
		目計	4,767	0		

（単位：千円）

課名 企画課

予算書ページ	新	事務・事業予算名	5項：統計調査費		財源内訳	説明（事業の目的・主な増減）
			本年度	前年度		
	継	指定統計調査費	385	3,617	道支出金 384 一般財源 1	【事業目的】 国の統計法に基づく調査の実施。 【主な増減】 職員手当等△246（時間外勤務手当）、報償費△2,410（各種統計調査報償費）、需用費△461（消耗品費）外 【事業内容等】 国・道からの定例的な統計調査事務（経済センサス、学校基本調査）
77	継					【活動指標】 指標1 なし 指標2 ○課題等 なし ○事務事業評価 未評価
		目計	385	3,617		

（単位：千円）

課名 監査委員事務局

予算書ページ	新	事務・事業予算名	6項：監査委員費		財源内訳	説明（事業の目的・主な増減）
			本年度	前年度		
	継	監査委員費	1,736	1,693	一般財源 43	【事業目的】 地方自治法等に定められた権限に基づき、町や財政的援助を行っている団体などの財務に関する事務の執行等を監視し、公正で合理的かつ効率的な行政運営の確保を図る。 【主な増減】 【事業内容等】 例月出納検査（毎月4日）、定例監査（年1回：10日）及び決算審査（年1回：10日）。 各種会議及び研修会への出席。
78	継					【活動指標】 指標1 例月出納検査日数 48日 指標2 ○課題等 なし ○事務事業評価 未評価
		目計	1,736	1,693	43	

（単位：千円）

■ 議案第66号関係 令和8年度一般会計当初予算 歳出事務事業別説明資料

課名 総務課(財政)

予算書ページ	新事業・事業予算名	7 項：財政基金費 1 目：財政調整基金費		財源内訳	説明(事業の目的・主な増減)
		本年度	前年度		
	財政調整基金費	2,980	984	2,979 財産収入 一般財源	【事業目的】 財政調整基金積立金(安定した財政運営を図るための基金)。 【主な増減】 積立金1,996(財政調整基金積立金)
79	継				【事業内容等】 地方財政法第7条による剰余金の積立て及び基金運用利子積立て。 令和7年度末残高見込 1,073,111千円 【活動指標】 指標1 なし 指標2 ○課題等 なし ○事務事業評価 未評価
	目計	2,980	984	1,996	

(単位：千円)

課名 総務課(財政)

予算書ページ	新事業・事業予算名	7 項：財政基金費 2 目：減債基金費		財源内訳	説明(事業の目的・主な増減)
		本年度	前年度		
	減債基金費	106	28	105 財産収入 一般財源	【事業目的】 減債基金積立金(将来にわたる公債費の償還や繰上償還財源としての基金)。 【主な増減】
79	継				【事業内容等】 基金の運用利子積立て。 令和7年度末残高見込 37,971千円 【活動指標】 指標1 なし 指標2 ○課題等 なし ○事務事業評価 未評価
	目計	106	28	78	

(単位：千円)

課名 総務課(財政)

予算書ページ	新事業・事業予算名	7 項：財政基金費 3 目：小笠原実奨学金基金費		財源内訳	説明(事業の目的・主な増減)
		本年度	前年度		
	小笠原実奨学金費	461	411	50 財産収入 諸収入 一般財源	【事業目的】 福祉・医療分野の学校に在学する福島町住民の子弟で、経済的理由により修学困難な者に対する奨学資金。 【主な増減】
79	継				【事業内容等】 奨学資金貸付償還金の積立て及び基金の運用利子積立て。 令和7年度末残高見込 1,871千円 【活動指標】 指標1 なし 指標2 ○課題等 なし ○事務事業評価 未評価
	目計	461	411	50	

(単位：千円)

■ 議案第66号関係 令和8年度一般会計当初予算 歳出事務事業別説明資料

課名 総務課 (財政)

予算書ページ	新 継	7 項：財政基金費		4 目：花田俊勝奨学金基金費		財 源 内 訳	説 明 (事業の目的・主な増減)
		本年度	前年度	算 額	増 減		
		1,466	1,351	115		財産収入 25 諸収入 1,440 一般財源 1	【事業目的】 学校教育法に規定する大学、短期大学、専修学校に在学する福島町住民の子弟で、経済的理由により修学困難な者に対する奨学資金。 【主な増減】 積立金115 (積立金) 【事業内容等】 奨学資金貸付償還金の積立て及び基金の運用利子積立て。 令和7年度末残高見込 9,426千円 【活動指標】 指標1 なし 指標2 ○課題等 なし ○事務事業評価 未評価
79	継	1,466	1,351	115			
		目 計	1,351	115			

(単位：千円)

課名 企画課

予算書ページ	新 継	7 項：財政基金費		5 目：ふるさと応援基金費		財 源 内 訳	説 明 (事業の目的・主な増減)
		本年度	前年度	算 額	増 減		
		70,252	70,112	140		財産収入 251 寄付金 70,000 一般財源 1	【事業目的】 ふるさと応援寄付金及び利息の積立。 【主な増減】 積立金140 (積立金) 【事業内容等】 ふるさと納税制度を活用し、地場産品の消費拡大を図る。 令和7年度末残高見込 86,091千円 【活動指標】 指標1 ふるさと納税目標額 70,000千円 指標2 ○課題等 なし ○事務事業評価 未評価
79	継	70,252	70,112	140			
		目 計	70,112	140			

(単位：千円)

課名 企画課

予算書ページ	新 継	7 項：財政基金費		6 目：過疎地域自立促進特別事業基金費		財 源 内 訳	説 明 (事業の目的・主な増減)
		本年度	前年度	算 額	増 減		
		5,081	5,030	51		財産収入 80 地方債 5,000 一般財源 1	【事業目的】 過疎地域自立促進特別事業を推進するため基金を造成する。 【主な増減】 【事業内容等】 過疎地域自立促進特別事業基金の積立、人育成事業基金基金積立金。 令和7年度末残高見込 35,066千円 【活動指標】 指標1 なし 指標2 ○課題等 基金支消後の財源対策。 ○事務事業評価 未評価
80	継	5,081	5,030	51			
		目 計	5,030	51			

(単位：千円)

■ 議案第66号関係 令和8年度 一般会計当初予算 歳出事務事業別説明資料

課名 総務課

予算書ページ	新事業・事業予算名	7 目：財政基金費		財源内訳	説明（事業の目的・主な増減）
		本年度	前年度		
	公共施設維持保全基金費	142	61	81 財産収入 1 一般財源	【事業目的】 公共施設の安定した維持保全を図るため基金を造成する。 【主な増減】
80	継				【事業内容等】 公共施設維持保全基金に係る利子収入。 令和7年度末残高見込 51,348千円 【活動指標】 指標1 なし 指標2 ○課題等 今後も基金を積立し、一般財源の支出の平準化を図っていく必要がある。 ○事務事業評価 未評価
	目計	142	61	81	

(単位：千円)

課名 企画課

予算書ページ	新事業・事業予算名	8 目：ふるさと定住促進住宅基金費		財源内訳	説明（事業の目的・主な増減）
		本年度	前年度		
	ふるさと定住促進住宅基金費	136	41	95 財産収入 1 一般財源	【事業目的】 定住促進住宅整備事業を推進するため基金を造成する。 【主な増減】
80	継				【事業内容等】 ふるさと定住促進住宅基金の積立て。 令和7年度末残高見込 51,955千円 【活動指標】 指標1 なし 指標2 ○課題等 基金支消後の財源対策。 ○事務事業評価 未評価
	目計	136	41	95	

(単位：千円)

課名 産業課（農林）

予算書ページ	新事業・事業予算名	9 目：森林環境譲与税基金費		財源内訳	説明（事業の目的・主な増減）
		本年度	前年度		
	森林環境譲与税基金費	1,461	7,615	1,446 譲与税 15 財産収入	【事業目的】 間伐や木材利用の推進・普及啓発等の森林整備を推進するため基金を造成する。 【主な増減】 積立金△6,154（積立金）
80	継				【事業内容等】 森林環境譲与税基金の積立て。 令和7年度末残高見込 5,640千円 【活動指標】 指標1 なし 指標2 ○課題等 森林整備の継続的实施。 ○事務事業評価 未評価
	目計	1,461	7,615	△6,154	

(単位：千円)

■ 議案第66号関係 令和8年度 一般会計当初予算 歳出事務事業別説明資料

課名 福祉課

3 款：民生費 予算書 ページ	新 継	1 項：社会福祉費		1 目：社会福祉総務費		財 源 内 訳	説 明（事業の目的・主な増減）	(単位：千円)
		事業・事業予算名	予 算 額	増 減	【事業目的】			
		社会福祉総務費	533	△ 11	533	一般財源	社会福祉業務全般を適切に執行し福祉の増進を図る。	
81	継		544		93,490 46,745 48,438		<p>【主な増減】</p> <p>【事業内容等】 ①寝たきり老人等介護手当（月額3,000円 対象予定8人） ②町身体障害者福祉協会（会員16人）への助成金</p> <p>【活動指標】 指標1 寝たきり老人等介護手当対象者 指標2</p> <p>○課題等 町身体障害者福祉協会は、高齢化により会員数が減少傾向となっている。</p> <p>○事務事業評価 R 6 評価：A</p> <p>【事業目的】 障がい者とその能力及び適性に応じ、自立した生活を営むことができよう、福祉サービスに係る 給付・支援を行い福祉の充実を図る。</p> <p>【主な増減】 扶助費△9,640（障害者介護給付費△8,900、療養介護医療費△900外） 外</p> <p>【事業内容等】 ①障がい者R7.12未（身体229人・知的53人・精神25人）、②相談員（身体1人・知的1人） ③サービス利用者（訪問系4人、日中活動系40人、居住系33人、療養介護3人、更生医療14人、生活用具70件、補装具17件）</p> <p>【活動指標】 指標1 障害サービス利用者 指標2</p> <p>○課題等 なし</p> <p>○事務事業評価 未評価</p>	
		目 小計	189,206	△ 9,563	198,225	国庫支出金 道支出金 一般財源 （うち地方 消費税引 き上げ分）		

課名 町民課

3 款：民生費 予算書 ページ	新 継	1 項：社会福祉費		1 目：社会福祉総務費		財 源 内 訳	説 明（事業の目的・主な増減）	(単位：千円)
		事業・事業予算名	予 算 額	増 減	【事業目的】			
		福祉委員・民生委員協議会運営費	2,807	0	2,003 804	道支出金 一般財源	福祉委員・民生委員活動の活動を支援する。	
82	継		2,807				<p>【主な増減】</p> <p>【事業内容等】 地域の見守り、生活相談助言、その他関係行政機関の各種業務に援助をする。 各町内会から1名推薦の29名（12月1日現在欠員6名）、会議開催年4回を予定。 民生委員協議会補助金2,003千円（活動費60,200円×29人＝1,745,800円、活動費推進費250,000円、会長旅費6,680円）</p> <p>【活動指標】 指標1 なし 指標2</p> <p>○課題等 なし</p> <p>○事務事業評価 未評価</p>	

■ 議案第66号関係 令和8年度 一般会計当初予算 歳出事務事業別説明資料

82	継	行旅死・病人取扱費	262	262	0	道支出金 一般財源	238 24	<p>【事業目的】 行旅死亡人・病人の取り扱いを適切に執行する。</p> <p>【主な増減】</p> <p>【事業内容等】 行旅死亡人・病人が発生した場合は、警察、北海道など関係機関と連携し必要な処置を講じる。</p> <p>令和7年度(12月末日現在)～取り扱い件数なし</p> <p>【活動指標】 指標1 なし 指標2</p> <p>○課題等 なし</p> <p>○事務事業評価 未評価</p>
83	継	戦没者追悼式事業費	331	356	△ 25	一般財源	331	<p>【事業目的】 第二次世界大戦の戦没者へ追悼を捧げる。</p> <p>【主な増減】</p> <p>【事業内容等】 戦没者297名の御霊のご冥福を祈り毎年追悼式を開催。</p> <p>令和7年度出席者数 30名(内訳～遺族5名、来賓11名、一般参列6名、主催8名)</p> <p>【活動指標】 指標1 開催回数 指標2</p> <p>○課題等 遺族参列者の高齢化に伴い、今後の開催方法の検討が必要である。</p> <p>○事務事業評価 R6評価：A</p>
83	継	社会福祉費	7,536	7,378	158	国庫支出金 道支出金 一般財源	66 14 7,456	<p>【事業目的】 社会福祉全般に関するサービスを提供する。</p> <p>【主な増減】 需用費4(啓発事業消耗品費)、役務費4(通信運搬費)、負担金・補助及び交付金150(福島町社会福祉協議会補助金)</p> <p>【事業内容等】 福祉団体等への運営補助を行う。 (町社会福祉協議会補助金、函館地区人権擁護協議会負担金、松前地区保護司会負担金、福島地区の人権擁護委員3名、保護司9名)</p> <p>【活動指標】 指標1 補助金等交付団体数 指標2</p> <p>○課題等 各団体の安定した組織運営のための支援が必要である。</p> <p>○事務事業評価 R6評価：A</p>
83	継	高齢者屋根雪下し及び除排雪費用助成事業費	2,495	2,495	0	一般財源	2,495	<p>【事業目的】 住宅の屋根の雪下し及び家屋周辺の除排雪等を自力で行うことが困難な高齢者世帯等に対し、除排雪の費用の一部を助成する。また各町内会への除雪ボランティア活動の支援として、小型除雪機の貸与を実施し福祉の向上を図る。</p> <p>【主な増減】</p> <p>【事業内容等】 屋根雪下ろし10件、家屋周辺の除排雪50件、運搬5件 令和6年度実績 家屋周辺の除排雪40件</p> <p>【活動指標】 指標1 なし 指標2</p> <p>○課題等 なし</p> <p>○事務事業評価 未評価</p>

■ 議案第66号関係 令和8年度 一般会計当初予算 歳出事務事業別説明資料

83	高年齢者等冬の生活 支援事業費	7,000	7,000	0	道支出金 一般財源	500 6,500	【事業目的】 低所得の高年齢者世帯等に対し、冬期間の採暖に必要な経費の一部を助成することにより、経済的負担を軽減し福祉の向上を図る。 【主な増減】
継							【事業内容等】 助成額：1世帯15,000円 対象世帯数（見込み）：460世帯
							【活動指標】 指標1 なし 指標2
							○課題等 なし
							○事務事業評価 未評価
	目 小計	20,431	20,298	133			

課名 福祉課

3 款：民生費 1 項：社会福祉費 1 目：社会福祉総務費 (単位：千円)

新 予算書 ページ	事業・事業予算名	予 算 額		財 源 内 訳	説明（事業の目的・主な増減）
		本年度	前年度		
84	安心生活創造事業 費	7,049	6,963	86 地方債 一般財源	【事業目的】 ひとり暮らし高齢者等の見守り、要援護者避難支援体制の整備・更新等を行い、地域で安心して生活できる支援体制の構築を図る。 【主な増減】
継					【事業内容等】 ①対象人数（70歳以上の独居・高齢者のみ世帯等登録者 R7.12末 631人） ②社会福祉協議会へ委託（独居世帯の見守り活動、要支援者台帳作成に係る訪問調査・新規及び登録者への更新訪問並びに支援経過記録等、安心カードの作成・更新、安心サポート電話管理訪問等含む） ③地域福祉支援システム（住所・氏名・生年月日・電話番号のほか医療の状況・緊急時の連絡先・かかりつけ医等の台帳管理）
					【活動指標】 指標1 見守り対象者数 指標2 見守り台帳登録者
					○課題等 整備した支援台帳を有効活用する。
					○事務事業評価 未評価
	重度心身障がい者 等タクシー料金助 成事業費	441	539	441 一般財源	【事業目的】 重度心身障がい者のうち、病院等へ通院するための移動手段をタクシーに頼るしかない者に対して、タクシー料金の一部を助成する。 【主な増減】
84					【事業内容等】 重度心身障害者等タクシー利用支援助成金（対象者100人、交付見込30人）
					【活動指標】 指標1 タクシー助成対象者 指標2 タクシー助成利用者
					○課題等 対象者にあらかじめ申請書を送付しているが、利用率が低い状況にある。
					○事務事業評価 R 6 評価：A
	目 小計	7,490	7,502	△ 12	
	目 小計	217,127	226,569	△ 9,442	

■ 議案第66号関係 令和8年度 一般会計当初予算 歳出事務事業別説明資料

課名 総務課

3 款：民生費		1 項：社会福祉費		1 目：社会福祉総務費		財 源 内 訳	説 明 (事業の目的・主な増減)
予算書ページ	事業・事業予算名	本年度	前年度	増 減			
	犯罪被害者支援事業費	500	500	0	一般財源	500	【事業目的】 犯罪被害者等への必要な支援を適時適切に遂行するために、支援金の助成をする。 【主な増減】
84	継						【事業内容等】 犯罪被害者等見舞金の支給。 遺族見舞金30万円、傷病見舞金10万円、性犯罪被害者見舞金10万円 【活動指標】 指標1 なし 指標2 ○課題等 なし ○事務事業評価 未評価
	目 計	500	500	0			

(単位：千円)

課名 町民課

3 款：民生費		1 項：社会福祉費		2 目：国民年金費		財 源 内 訳	説 明 (事業の目的・主な増減)
予算書ページ	事業・事業予算名	本年度	前年度	増 減			
	国民年金費	1,827	56	1,771	国庫支出金 一般財源	960 867	【事業目的】 国民年金の請求、免除、得喪事務の委任業務を執行する。 【主な増減】 委託料1,771 (電子計算機システム変更委託料)
84	継						【事業内容等】 令和7年11月末日現在の国民年金被保険者数 432人 令和6年度受付件数 老齢年金19件、障害年金2件、遺族年金16件、未支給年金69件、免除申請33件、資格取得届28件 【活動指標】 指標1 なし 指標2 ○課題等 なし ○事務事業評価 未評価
	目 計	1,827	56	1,771			

(単位：千円)

課名 総務課

3 款：民生費		1 項：社会福祉費		3 目：生活館等管理費		財 源 内 訳	説 明 (事業の目的・主な増減)
予算書ページ	事業・事業予算名	本年度	前年度	増 減			
	生活館等管理費	2,231	2,132	99	使用料及び手数料 一般財源	10 2,221	【事業目的】 生活環境の改善と生活文化の向上のため、生活館の維持管理を図る。 【主な増減】 需用費151 (修繕費140外)
84	継						【事業内容等】 町内会館等 (13会館) の維持管理に係る経費。 【活動指標】 指標1 管理会館数 13施設 指標2 利用人数 420人 (1会館) ○課題等 施設の老朽化対策 ○事務事業評価 R 6 評価：A

(単位：千円)

■ 議案第66号関係 令和8年度 一般会計当初予算 歳出事務事業別説明資料

85	継	各生活館等改修事業費	8,050	550	7,500	地方債 一般財源	7,500 550	【事業目的】 生活館を適切に維持管理する。 【主な増減】 工事請負費7,500（新栄町集会所改修工事費） 【事業内容等】 町内会館等修繕に係る経費。 【活動指標】 指標1 なし 1件 指標2 ○課題等 施設の老朽化対策 ○事業事業評価 未評価
		水道メーター器改良事業費	44	0	44	一般財源	44	【事業目的】 計量法に規定する検定期間満了に伴う水道メーター器の取替。 【主な増減】 【事業内容等】 【活動指標】 指標1 なし 指標2 ○課題等 なし ○事業事業評価 未評価
85	新		10,325	2,682	7,643			
		目 計						

課名 福祉課

3 款：民生費		1 項：社会福祉費		4 目：老人福祉費				(単位：千円)
予算書 ページ	新 継	事務・事業予算名	予 算 額		財 源 内 訳	説 明 (事業の目的・主な増減)		
			本年度	前年度				
		老人福祉費	963	965	450 道支出金 513 一般財源	住み慣れた地域及び家庭等において自立した生活を営むことができるよう、高齢者等に生活支援サービスを提供し、緊急時の連絡体制の整備を図る。 【主な増減】 【事業内容等】 ①緊急通報システム機器貸付（概ね65歳以上のひとり暮らし及び高齢者のみの世帯対象） ②緊急通報装置設置者数 1台、③社会福祉法人等利用者に対する助成（@120千円×5人） ④電気使用データを活用した見守りサービス（概ね65歳以上のひとり暮らし世帯、月額990円×12ヶ月×20人）		
85	継						指標1 緊急通報電話設置者 指標2	
		目 小計	963	965	△ 2		なし R 6 評価：B	

■ 議案第66号関係 令和8年度 一般会計当初予算 歳出事務事業別説明資料

課名 町民課

3款：民生費 予算書ページ	新事業・事業予算名	1項：社会福祉費		4目：老人福祉費		財源内訳	説明（事業の目的・主な増減）
		本年度	前年度	増減	内訳		
	高齢者行事費	3,785	8,147	△ 4,362	諸収入 一般財源	2,210 1,575	【事業目的】 長年にわたり地域社会の発展に貢献されてきた高齢者の方々の功績をたたえとともに、長寿を祝福する。 【主な増減】 報償費408（敬老会報償費）、委託料△5,000（芸術鑑賞委託料）、使用料及び賃借料230（音響機器借上料）
85	継						【事業内容等】 満百歳到達対象者 3名 米寿対象者 43名 令和7年度は、敬老会・福島町合併70周年記念事業福島町芸術鑑賞会として開催 650人参加 【活動指標】 指標1 敬老会開催回数 指標2 ○課題等 なし ○事務事業評価 R 6 評価：A
	在宅福祉事業費	800	840	△ 40	道支出金 一般財源	436 364	【事業目的】 高齢者の自主的な組織である老人クラブの活動を支援する。 【主な増減】
86	継						【事業内容等】 令和7年4月1日現在～老人クラブ数 10クラブ、会員数 207人 活動内容：環境美化事業、交通安全啓発活動、各種研修会・スポーツ大会参加 【活動指標】 指標1 老人クラブ加入者数 指標2 ○課題等 なし ○事務事業評価 R 6 評価：A
	目 小計	4,585	8,987	△ 4,402			

(単位：千円)

課名 福祉課

3款：民生費 予算書ページ	新事業・事業予算名	1項：社会福祉費		4目：老人福祉費		財源内訳	説明（事業の目的・主な増減）
		本年度	前年度	増減	内訳		
	介護予防・生活支援事業費	382	434	△ 52	諸収入 一般財源	106 276	【事業目的】 高齢者が要介護状態にならずに自立した生活ができるよう介護予防及び生活支援サービスを行い、要介護者への移行を防止する。 【主な増減】
86	継						【事業内容等】 ①生きがいデザイン対象者（概ね65歳以上で介護保険法に規定する要介護者・要支援者でない者） ②ショートステイ対象者（要介護2以下の者で、介護保険による給付日数を超過して入所が必要な者） ③サービス計画（ショートステイ40日/人、生きがいデザインサービス1人×12月） ④周知方法（対象者の相談、保健師による訪問、電話等による） 【活動指標】 指標1 生きがいデザインサービス利用者数 指標2 ○課題等 なし ○事務事業評価 未評価

(単位：千円)

■ 議案第66号関係 令和8年度 一般会計当初予算 歳出事務事業別説明資料

			0	860	△ 860				【事業目的】 社会福祉法人が使用する車両購入に係る費用を助成し、高齢者福祉の増進を図る。
									【主な増減】 科目廃止による皆減
									【事業内容等】
									【活動指標】 指標1 なし 指標2
									○課題等 なし
									○事務事業評価 未評価
			7,420	0	7,420	一般財源	7,420		【事業目的】 介護職員不足を解消するため、介護福祉士の資格取得を目指す留学生の育成を支援し、町内事業所への就労につなげる。
86	新								【主な増減】 負担金・補助及び交付金7,420（外国人介護人材育成支援事業負担金7,400外）
									【事業内容等】 外国人留学生奨学金2名分
									3,700千円×2名＝7,400千円（8割は特別交付税措置）
									【活動指標】 指標1 なし 指標2
									○課題等 なし
									○事務事業評価 未評価
			500	0	500	一般財源	500		【事業目的】 町内に所在する介護事業所における介護人材の確保及び定着を図るため、町内の介護事業所に新たに就労した者等に就労奨励金を給付する。
									【主な増減】 負担金・補助及び交付金500（介護人材就労奨励金）
86	新								【事業内容等】 就労奨励金の給付（5万円～15万円）
									①週20時間以上勤務で6か月以上雇用 10万円（町外から転入した場合5万円加算）
									②月12日以上勤務（非常勤職員）で6か月以上雇用 5万円
									【活動指標】 指標1 なし 指標2
									○課題等 なし
									○事務事業評価 未評価
			8,302	1,294	7,008				
			13,850	11,246	2,604				

課名 福祉課

3款：民生費 1項：社会福祉費 5目：生活支援ハウス管理運営費

(単位：千円)

予算書ページ	新	事務・事業予算名	予 算 額		財 源 内 訳	説明（事業の目的・主な増減）
			本年度	前年度		
	継	生活支援ハウスの管理運営費	29,565	25,548	繰入金 3,000 諸収入 3,120 一般財源 23,445	高齢者に介護予防支援・居住・交流機能を総合的に提供し、安心して健康な生活ができるよう支援する。
86	継					需用費2,974（修繕費3,000外）、委託料1,043（施設管理委託料950外）外
						【事業内容等】 ①施設利用定員20名（1人部屋16室、2人部屋2室）、②入居状況R7.12末（12人・1人部屋12人、2人部屋0人） ③社会福祉法人へ管理委託（施設管理・各種相談・助言・入所者の交流等）
						【活動指標】 指標1 入居利用者数 指標2
						○課題等 施設を開設して21年経過し、施設維持のための改修が必要となっており。
						○事務事業評価 未評価
		目 計	29,565	25,548	4,017	

■ 議案第66号関係 令和8年度 一般会計当初予算 歳出事務事業別説明資料

課名 教育委員会事務局(生涯学習)

3款：民生費 予算書ページ	新 継	事務・事業予算名	予 算 額		財 源 内 訳	説 明 (事業の目的・主な増減)
			本年度	前年度		
		福祉センター運営費	18,664	16,211	116 13 1,000 17,535	集会施設の提供及び社会福祉並びに社会教育活動場所の提供 【事業目的】 需用費220(修繕費232外)、委託料839(施設管理委託料495、特殊建築物定期報告書調査委託料116)、工事請負費800(会議室冷房設備設置工事費)、備品購入費594(管理用備品購入費) 【主な増減】 【事業内容等】 施設の管理運営費(施設管理：委託)。 【活動指標】 指標1 利用者数 14,755名 指標2 ○課題等 老朽化に伴う施設の改修等が課題である。 ○事務事業評価 R 6 評価：A
87	継					
		目 計	18,664	16,211	2,453	

(単位：千円)

課名 福祉課

3款：民生費 予算書ページ	新 継	事務・事業予算名	予 算 額		財 源 内 訳	説 明 (事業の目的・主な増減)
			本年度	前年度		
		後期高齢者医療費	91,975	79,109	91,975	各世代が公平に医療費を負担し、高齢者に対する医療の質の維持向上を図り、療養給付費を適切に処理する。 【主な増減】 負担金・補助及び交付金12,866(療養給付費負担金) 【事業内容等】 ①被保険者7,12末(965人)、②後期高齢者(75歳以上)医療費の1/12 【活動指標】 指標1 被保険者数 指標2 ○課題等 高齢化に伴い被保険者が増加することにより、療養給付費も増加する懸念がある。 ○事務事業評価 未評価
88	継					
		目 計	91,975	79,109	12,866	

(単位：千円)

課名 町民課

3款：民生費 予算書ページ	新 継	事務・事業予算名	予 算 額		財 源 内 訳	説 明 (事業の目的・主な増減)
			本年度	前年度		
		吉岡総合センター管理運営費	9,390	8,840	6 16 9,368	吉岡総合センターの円滑な管理運営に係る経費 【事業目的】 需用費229(光熱水費159外)、役務費△70(防火対象物点検手数料)、委託料404(施設清掃業務委託料△349、施設総合管理業務委託料506外)、使用料及び賃借料△13(AED機器借上料) 【主な増減】 【事業内容等】 子どもから高齢者までの地域住民等が、ふれあい、趣いながら、異世代交流を促進し、地域の文化や福祉の増進を図る。 【活動指標】 指標1 利用者数 指標2 ○課題等 なし ○事務事業評価 R 6 評価：A
88	継					
		目 計	9,390	8,840	550	

(単位：千円)

■ 議案第66号関係 令和8年度 一般会計当初予算 歳出事務事業別説明資料

課名 町民課

3款：民生費 予算書 ページ	2項：児童福祉費 新 事務・事業予算名	1目：児童福祉総務費 予算額		財源内訳	説明（事業の目的・主な増減）
		本年度	前年度		
	児童福祉総務費	518	345	173 国庫支出金 一般財源	8 510 【事業目的】 児童福祉に関するサービスを提供する。 【主な増減】 旅費4（委員等旅費）、需用費103（修繕費）、委託料66（児童遊具点検業務委託料） 【事業内容等】 子ども・子育て支援法に基づき、子ども・子ども・子育て会議の運営を行う。 児童公園の適切な管理（児童公園：美山、館崎）。 【活動指標】 指標1 なし 指標2 ○課題等 なし ○事務事業評価 未評価
89	継				
	目 小計	518	345	173	

（単位：千円）

課名 福祉課

3款：民生費 予算書 ページ	2項：児童福祉費 新 事務・事業予算名	1目：児童福祉総務費 予算額		財源内訳	説明（事業の目的・主な増減）
		本年度	前年度		
	児童発達支援費	6,734	4,305	2,429 国庫支出金 道支出金 一般財源	1,880 940 3,914 【事業目的】 児童福祉法による児童発達支援（通所サービス等）により障がいを持つ児童の発達を促す。 【主な増減】 委託料800（放課後デイサービス送迎業務委託料）、負担金・補助及び交付金441（加入団体負担金254外）、 扶助費1,180（障害児給付費）外 【事業内容等】 ①通所支援（利用予定6名・基準額の9割支援・1割自己負担有） ②通園補助（利用予定5名・通園バス運賃費用） ③放課後デイサービス送迎業務（社会福祉協議会へ委託） 【活動指標】 指標1 通所サービス利用者数 指標2 ○課題等 なし ○事務事業評価 未評価
89	継				
	目 小計	6,734	4,305	2,429	
	目 計	7,252	4,650	2,602	

（単位：千円）

■ 議案第66号関係 令和8年度一般会計当初予算 歳出事務事業別説明資料

課名 町民課

3款：民生費 予算書 ページ	新 事務・事業 予算名	2目：児童措置費		財源内訳	説明（事業の目的・主な増減）	(単位：千円)
		本年度	前年度			
	児童措置費	54,986	65,114	国庫支出金 道支出金 一般財源	児童を養育している者に児童手当を支給することにより、家庭等における生活の安定に寄与する。私立幼稚園の新制度移行に対する助成を行うことにより、幼児教育の推進を図り次代の社会を担う児童の健やかな成長に資する。 【主な増減】 負担金・補助及び交付金△8,748（施設型給付負担金）、扶助費△1,380（児童手当） 【事業内容等】 福島幼稚園への運営費負担金 令和8年度対象児童 11名予定 児童手当～令和8年度予定人員：受給者実人員 111人（対象児童実人員 191人） 対象～高校生年代までの児童、支払期月～偶数月 ・月額：3歳未満第1子・2子15,000円、3歳～高校生年代第1子・2子10,000円、両区分第3子以降30,000円を支給 【活動指標】 指標1 なし 指標2 ○課題等 なし ○事務事業評価 未評価	
90	目 計	54,986	65,114	△ 10,128		

課名 町民課

3款：民生費 予算書 ページ	新 事務・事業 予算名	3目：保育所費		財源内訳	説明（事業の目的・主な増減）	(単位：千円)
		本年度	前年度			
	保育所費	1	1	0 一般財源	保育に欠ける幼児の町外利用（広域利用）でも同様のサービスを提供する。 【主な増減】 【事業内容等】 広域入所園児数 令和7年度（12月末日現在）～1名入所 【活動指標】 指標1 なし 指標2 ○課題等 なし ○事務事業評価 未評価	
90	目 小計	1	1	0		

■ 議案第66号関係 令和8年度 一般会計当初予算 歳出事務事業別説明資料

課名 認定こども園福島保育所

3款：民生費 予算書ページ	新事業・事業予算名	予 算 額		財 源 内 訳	説 明（事業の目的・主な増減）
		本年度	前年度		
	保育所費	12,824	11,849	90 国庫支出金 1,651 道支出金 分租金及び租金 1 諸収入 927 一般財源 10,155	【事業目的】 保育に欠ける幼児及び認定子ども園の保育に欠けない満3歳以上の幼児への保育サービスの提供とする。 【主な増減】 報償費219（代替保育士報償費171外）、需用費518（給食材料費等342外）、備品購入費163（管理用備品購入費）外 【事業内容等】 就労等により保育に欠ける幼児（定員40名）満3歳以上の保育に欠けない幼児（定員20名）を保育することにより、その健全な心身の発達を図る。 ①入所予定人数41人（保育に欠ける幼児34人、満3歳以上の保育に欠けない幼児7人） ②運営体制～園長1名、保育士5名（新規採用職員1名、再任用1名を含む）、会計年度任用職員～保育士3名、子育て支援担当保育士2名、調理員（フルタイム1名、パートタイム1名）、清掃員1名 ③保育時間～7時30分から18時30分 ④保育目標～健康で明るい子ども、友だちと仲良く遊ぶ子ども、心豊かな子ども、よく考えやり抜く子ども 【活動指標】 指標1 開所日数 指標2 ○課題等 なし ○事務事業評価 R 6 評価：A 【事業目的】 保育施設を適切に維持管理する。
90	施設維持管理費	2,880	114,223	△ 111,343 一般財源 2,880	【主な増減】 需用費△143（修繕費△207外）、委託料△2,400（認定こども園福島保育所改修工事監理業務委託料△2,590外） 工事請負費△108,800（福島保育所改修工事費） 【事業内容等】 定期的な保守点検等を行い、良好な施設の維持管理をする。
91	水道メーター器改良事業費	0	210	△ 210	【活動指標】 指標1 なし 指標2 ○課題等 なし ○事務事業評価 未評価 【事業目的】 計量法に規定する検定期間満了に伴う水道メーター器の取替。 【主な増減】 科目廃止による皆減 【事業内容等】
	目 小計	15,704	126,282	△ 110,578	【活動指標】 指標1 なし 指標2 ○課題等 なし ○事務事業評価 未評価
	目 計	15,705	126,073	△ 110,368	

(単位：千円)

■ 議案第66号関係 令和8年度 一般会計当初予算 歳出事務事業別説明資料

課名 町民課

3款：民生費 予算書 ページ	新 継	2項：児童福祉費		4目：学童保育費		財 源 内 訳	説 明 (事業の目的・主な増減)	(単位：千円)
		事業・事業予算名	予 算 額		増 減			
			本年度	前年度				
		学童保育費	2,081	1,974	107	一般財源	2,081	町立小学校の児童で帰宅後、保護者が就労等により保育を必要とする者に対し、保護者に代わり保育し、学童の健全な育成を図る。 【事業目的】 【主な増減】 報償費80(代替保育士報償費)、需用費27(消耗品費32、食糧費△5)
92	継							【事業内容等】 入所定員30人(令和7年12月末日現在の登録児童26人)、設置場所：福高小学校内 職員体制：学童保育指導員2名(令和5年度より障がい児1名) 保育時間：授業のある日は放課後から午後6時、授業のない日は午前8時から午後6時まで保育。 休日は、土曜日(第3土曜日除く)、日曜日、祝日、12月29日から1月3日。 保育内容：家庭に代わる毎日の生活の場所として、保護者に代わり保育に努めている。 【活動指標】 指標1 開所日数 指標2 ○課題等 指導員の確保が必要である。 ○事務事業評価 R 6 評価：A
		目 計	2,081	1,974	107			

課名 町民課

3款：民生費 予算書 ページ	新 継	3項：災害救助費		1目：災害救助費		財 源 内 訳	説 明 (事業の目的・主な増減)	(単位：千円)
		事業・事業予算名	予 算 額		増 減			
			本年度	前年度				
		災害救助費	5,508	5,508	0	道支出金 一般財源	3,750 1,758	【事業目的】 自然災害により死亡した町民の遺族に対する災害弔慰金の支給・身体に著しい障害を受けた町民に、災害障害見舞金の支給、更に火災、風水害等により住家の被害を受けたものに見舞金の支給を適切に執行する。 【主な増減】
92	継							【事業内容等】 災害により死亡したときは、その者の遺族に対し災害弔慰金の支給を行い及び住家の被害に見舞金の支給を行う。 生計を主として維持していた者の死亡については500万円を支給。その他扶助費等を予算計上。 【活動指標】 指標1 なし 指標2 ○課題等 なし ○事務事業評価 未評価
		目 計	5,508	5,508	0			

■ 議案第66号関係 令和8年度 一般会計当初予算 歳出事務事業別説明資料

課名 福祉課

4 款：衛生費 予算書ページ	新事業・事業予算名 健康づくり推進費	予 算 額		財 源 内 訳	説明（事業の目的・主な増減）
		本年度 1,198	前年度 967		
			231	200 998	町民の健康に関する知識の普及及び健康づくりを推進する。 【主な増減】
93					【事業内容等】 ①健康づくり推進員（38名、会議年1回、がん検診等の受診勧奨） ②健康講演会の開催（1回、9月 参加者目標100名） ③ヨガ教室の開催（2回 目標30名）、④健康フェスティバルポスター及びチラシ作製 【活動指標】 指標1 健康フェスティバル実施回数 指標2 ○課題等 高齢化により地域における推進員の担い手が不足している。 ○事務事業評価 R6 評価：A
	医療対策費	638	0	638	【事業目的】 初期救急医療（在宅当番医制運営事業）の負担事業及び保健師助産師看護師法に規定による大学等に入学、卒業後福島町内において保健師等の業務に従事する者に対し修学資金を貸し付け、地域の保健医療の有用の人材の育成を図る。 【主な増減】
94					【事業内容等】 ①貸付予定看護職員月額20千円（1人）、②貸付限度額（助産師・保健師月額50千円、看護師月額20千円、准看護師月額10千円）、③渡島管内在宅当番医制運営事業負担金、④地域医療を担う医療機関との協議調整 【活動指標】 指標1 看護職員修学資金制度周知回数 指標2 ○課題等 地域の保健医療の有用人材の確保が課題となっている。 ○事務事業評価 R6 評価：B
	道南ドクターヘリ 運航事業費	3,687	516	3,687	【事業目的】 ドクターヘリ導入により、医療機関への搬送時間が短縮され、救急現場に医師・看護師を派遣し、初期医療を早めることにより救命率の向上が図られる。 【主な増減】 負担金・補助及び交付金506（ドクターヘリ運航経費負担金）外
94					【事業内容等】 ①当町の負担金 利用割60千円＋均等割2,969千円＝3,029千円 ②冬期間のランデブーポイント（横綱海峡ビーチ駐車場）の除雪費 【活動指標】 指標1 出動回数 指標2 ○課題等 降雪期の天候不良によりヘリが運航不可となった場合、救急車による搬送となり病院まで時間がかかるとの懸念 ○事務事業評価 未評価
	いきいき健康ふくしま21推進事業費	5,487	1,200	171 5,316	町民の健康保持増進及び疾病の早期発見・予防に努め、医療費の抑制を図る。 【主な増減】 委託料△852（健康管理システム保守委託料△462、健康管理システム改修業務委託料△390）、使用料及び賃借料2,046（システムサーバ使用料△462、健康管理システム利用料2,508）外 【事業内容等】 ①がん予防研修会（年1回（11月）目標100名）、②運動教室（年3回、目標60名） ③健康カレンダーの作成（2,100部、町行事予定、健康標語、料理レシピほか） 【活動指標】 指標1 運動教室参加人数 指標2 がん対策会議参加人数 ○課題等 運動教室の参加者が固定されており、新規参加者の掘り起こしが課題となっている。 ○事務事業評価 未評価
94					

（単位：千円）

■ 議案第66号関係 令和8年度 一般会計当初予算 歳出事務事業別説明資料

	出産・子育て応援交付金給付事業費	0	200	△ 200				【事業目的】 妊婦・子育て家庭が安心して出産・子育てができる環境を整えるため、伴走型の相談支援を充実するとともに、妊娠期及び出産後に給付金を支給する。 【主な増減】 科目廃止による皆減 【事業内容等】 【活動指標】 指標1 なし 指標2 ○課題等 なし ○事務事業評価 未評価
94	妊婦のための支援給付交付金給付金給付事業費	7,480	6,485	995	国庫支出金 道支出金 一般財源	4,253 1,210 2,017		【事業目的】 妊娠前から切れ目ない支援を行い、全ての妊婦・子育て家庭が安心して出産・子育てができるように、伴走型の相談支援を充実するとともに、妊婦支援給付金を支給する。 【主な増減】 給料185(フルタイム会計年度任用職員給料)、共済費205(共済組合負担金99外)、委託料1,139(健康管理システム等改修業務委託料)、負担金・補助及び交付金△500(妊婦のための支援給付金)外 【事業内容等】 対象者15人×10万円=150万円(妊婦の認定後5万円、妊娠していることでの人数×5万円) 【活動指標】 指標1 なし 指標2 ○課題等 なし ○事務事業評価 未評価
	目計	18,490	15,748	2,742				

課名 福祉課

4 款：衛生費	1 項：保健衛生費	2 目：予防費	予 算 額		増 減		財 源 内 訳	説 明 (事業の目的・主な増減)	(単位：千円)
予 算 ページ	新 事業・事業予算名	本年度	前年度	増	減				
95	予防費	24,208	25,907	△ 1,699		134 823 881 22,370	国庫支出金 道支出金 諸収入 一般財源 (うち地方消費税引き上げ分)	法律に基づく予防接種及び各種検診等を実施し、市民の健康維持を図る。 【主な増減】 報償費1,234(臨時保健師1,231外)、需用費△262(医薬材料費△267外)、委託料△3,010(帯状疱疹予防接種委託料520、新型コロナウイルスワクチン予防接種委託料△2,789、妊婦一般健康診査委託料△326、麻しん風しん等予防接種委託料△455外)、負担金・補助及び交付金357(妊産婦交通費等助成金353外)外 【事業内容等】 ①インフルエンザ(接種予定1,055人・接種予定時期10月～1月)、②健康診査(対象20歳～39歳・50人、75歳以上・100人、4月、10月、1月、個別健診)、③脳ドック15人、④定期予防接種(麻しん・風疹、五種混合、小児用肺炎球菌、肺炎球菌、日本脳炎ほか・延べ265人分・4月～3月) ⑤新型コロナウイルス(接種予定430人・接種予定時期10月～1月、⑥妊婦健診(10人・4月～3月)、⑦乳幼児健診(月1回)) 【活動指標】 指標1 特定健診受診対象者 指標2 インフルエンザ接種対象者 ○課題等 受診率及び接種率が向上することにより、疾病の予防が図られる。 ○事務事業評価 未評価	

■ 議案第66号関係 令和8年度 一般会計当初予算 歳出事務事業別説明資料

97	がん検診推進事業費	9,975	9,545	430	国庫支出金 一般財源 (うち地方 消費税引 き上げ分)	173 9,802	【事業目的】 がん検診の受診率を高め、がんの早期発見・早期治療に努め、町民の健康維持と医療費の抑制を図る。 【主な増減】 委託料373(肺がん検診委託料215外)外 【事業内容等】 ①20歳以上：子宮がん、30歳以上：大腸がん、乳がん、ABC検診、40歳以上：胃がん・肺がん ②胃がん検診430人、ABC検診40人、ピロリ菌検査17人、肺がん検診700人、大腸がん検診450人、 乳がん検診170人、子宮がん検診190人 ③ガンスク検査(前立腺がん検診)180人 【活動指標】 指標1 胃がん検診受診者 指標2 肺がん検診受診者 ○課題等 福島町がなんかに負けない基本条例に基づき、がん予防対策、受診率の向上を図る。 ○事務事業評価 未評価
	目 計	34,183	35,452	△ 1,269			

課名 町民課

4款：衛生費 1項：保健衛生費 3目：環境衛生費

(単位：千円)

新 予算 ページ	事務・事業予算名	予 算 額		財 源 内 訳	説 明 (事業の目的・主な増減)
		本年度	前年度		
97	環境衛生費	940	1,155	24 916	【事業目的】 環境衛生対策を適切に執行する。 【主な増減】 旅費4(普通旅費)、需用費△227(消耗品費△103外)、委託料8(鳥獣死骸等処理委託料) 【事業内容等】 環境美化を図るための鳥獣等死骸処理、不法投棄廃棄物処理、不法投棄防止のための啓発・監視業務を行う。 職員のほか環境監視員1人月2回の不法投棄巡視。 【活動指標】 指標1 なし 指標2 ○課題等 なし ○事務事業評価 未評価
98	墓地維持管理費	10,074	1,779	700 9,374	【事業目的】 墓地公園及び町有墓地を適切に管理する。 【主な増減】 需用費15(光熱水費)、委託料580(植生及び樹木管理委託料)、工事請負費7,700(吉岡寺町墓地通路改修工事費) 【事業内容等】 令和7年12月末日現在 ○墓地公園造成480区画、使用許可数430区画、未許可50区画 ○町有墓地11カ所、墓碑建立数1,634基、墓地管理人9人 ○合葬式墓地申込者数231人、納骨者数205体 【活動指標】 指標1 なし 指標2 ○課題等 なし ○事務事業評価 未評価
98	畜犬管理費	192	165	52 140	【事業目的】 狂犬病の予防を適切に執行する。 【主な増減】 【事業内容等】 令和7年12月末日現在登録頭数189頭、令和7年度町実施予防注射済頭数71頭/年1回実施。 令和7年度犬による被害状況なし。 【活動指標】 指標1 なし 指標2 ○課題等 なし ○事務事業評価 未評価

■ 議案第66号関係 令和8年度 一般会計当初予算 歳出事務事業別説明資料

99	有害生物対策費	724	909	△ 185	724	一般財源	724	【事業目的】 有害生物を駆除し安全で安心な生活環境を維持する。 【主な増減】 需用費△9 (消耗品費)、備品購入費△176 (事業用備品購入費) 【事業内容等】 令和7年12月末日現在駆除実績 カラスの巢駆除 0件、スズメバチの巣駆除 79件、蛇駆除 0件 【活動指標】 指標1 なし 指標2 ○課題等 なし ○事務事業評価 未評価 【事業目的】 ごみの減量化対策を行い、安心な生活環境を維持する。 【主な増減】 【事業内容等】 ごみの減量化を推進するために、電動生ごみ処理機等の購入助成を実施。 【活動指標】 指標1 助成件数 指標2 ○課題等 ごみ減量化を推進するための有効な対策の検討。 ○事務事業評価 R 6 評価：B 【事業目的】 計量法に規定する検定期間満了に伴う水道メーター器の取替。 【主な増減】 【事業内容等】 法界寺墓地 (φ13) 2台 【活動指標】 指標1 なし 指標2 ○課題等 なし ○事務事業評価 未評価
	目計	12,558	4,548	8,010				

課名 町民課

4 款：衛生費		1 項：保健衛生費		4 目：火葬場費		(単位：千円)	
新 予 算 書 パ ー ス	事業・事業予算名	予 算 額		財 源 内 訳		説 明 (事業の目的・主な増減)	
		本年度	前年度	増 減	財 源	内 訳	
99	火葬場費	10,000	6,267	3,733	使用料及び手数料 繰入金 一般財源	870 6,000 3,130	【事業目的】 火葬場を適切に管理運営する。 【主な増減】 需用費3,704 (修繕費3,888外)、委託料79 (火葬業務委託料)、備品購入費△50 (事業用備品購入費) 【事業内容等】 令和7年12月末日現在 火葬件数 57件 (令和6年度 85件) 【活動指標】 指標1 なし 指標2 ○課題等 なし ○事務事業評価 未評価

■ 議案第66号関係 令和8年度 一般会計当初予算 歳出事務事業別説明資料

	水道メーター改良事業費	0	55	△ 55		【事業目的】 計量法に規定する検定期間満了に伴う水道メーター器の取替。 【主な増減】 科目廃止による皆減 【事業内容等】 【活動指標】 指標1 なし 指標2 ○課題等 なし ○事務事業評価 未評価
	目 計	10,000	6,322	3,678		

課名 福祉課

4款：衛生費 予算書 ページ	新 事業・事業 予算名	予 算 額		財 源 内 訳	説 明 (事業の目的・主な増減)
		本年度	前年度		
99	医療対策費	1,457	1,711	国庫支出金 道支出金 諸収入 一般財源 1,180	【事業目的】 子ども医療費に係る福祉医療システムの管理及び日曜当番医制等による町民の健康保持と福祉の増進を図る。 【主な増減】 使用料及び賃借料△254 (福祉医療システム賃借料△342、福祉医療システム使用料88) 【事業内容等】 ①福祉医療システム (受給者証、医療機関への支払い等)、②在宅日曜当番医 (町内2医療機関、月1回) 【活動指標】 指標1 日曜当番医実施日 指標2 日曜当番医受診者数 ○課題等 なし ○事務事業評価 R6 評価：A
100	子ども医療費助成 事業費	7,498	7,479	道支出金 諸収入 地方債 一般財源 2,556	【事業目的】 子ども医療費の一部についてその保護者に助成を行うことにより、子育て世代の負担軽減を図り、子どもの健康の保持と福祉の増進を図るとともに、定住の促進と少子化防止対策に寄与する。 【主な増減】 【事業内容等】 ①対象者数 18歳未満 (241人)、②医療費 (月/600千円)、③請求件数 (月/300件) 【活動指標】 指標1 子ども医療対象者数 指標2 子ども医療請求件数 ○課題等 子ども医療対象者及び請求件数は減少しているが、高額医療が発生すると医療費が増加する。 ○事務事業評価 未評価
	目 計	8,955	9,190	△ 235	

(単位：千円)

■ 議案第66号関係 令和8年度 一般会計当初予算 歳出事務事業別説明資料

課名 福祉課

予算書 ページ	新 続	衛生費 1項：保健衛生費	6目：老人保健費		予 算 額	財 源 内 訳	説 明 (事業の目的・主な増減)
			本年度	前年度			
100	継	老人保健費	639	654	△ 15	道支出金 一般財源	健康増進法の規定による40歳～64歳の町民の健康保持や医療の確保を図るため、疾病の予防、治療、機能訓練等の健康増進事業を総合的に実施し、町民の保健の向上及び福祉の増進を図る。 【主な増減】 【事業内容等】 ①健康手帳・健康相談・健康教育等 ②リハビリ教室（毎月2回、参加人数10人）作業療法士年2回・理学療法士年4回・言語聴覚士年2回 【活動指標】 指標1 リハビリ教室回数 指標2 集団健康教育回数 ○課題等 リハビリ教室の参加者が減少しており、新規参加者の掘り起こしが課題となっている。 ○事務事業評価 R6 評価：A
		目 計	639	654	△ 15		

(単位：千円)

課名 福祉課

予算書 ページ	新 継	衛生費 1項：保健衛生費	7目：心身障害者医療対策費		予 算 額	財 源 内 訳	説 明 (事業の目的・主な増減)
			本年度	前年度			
101	継	心身障害者医療対策費	9,809	10,428	△ 619	道支出金 諸収入 一般財源	重度心身障がい者に対し医療費の一部を助成することにより、健康の保持及び福祉の増進を図る。 【主な増減】 扶助費△600（医療扶助費）外 【事業内容等】 ①対象者（障害者手帳1・2級及び一部内部疾患3級等100人）、②医療費（月/800千円） ③請求件数（月/210件） 【活動指標】 指標1 重度医療対象者 指標2 重度医療請求件数 ○課題等 重度医療対象者及び請求件数は減少しているが、高額医療が発生すると医療費が増加する。 ○事務事業評価 未評価
		目 計	9,809	10,428	△ 619		

(単位：千円)

課名 福祉課

予算書 ページ	新 継	衛生費 1項：保健衛生費	8目：母子保健費		予 算 額	財 源 内 訳	説 明 (事業の目的・主な増減)
			本年度	前年度			
101	継	母子保健費	1,180	1,240	△ 60	道支出金 諸収入 一般財源	ひとり親家庭の母又は父及び児童生徒の一部を助成することにより、健康の保持及び福祉の増進を図る。 【主な増減】 【事業内容等】 ①対象者（親25人、子ども35人）、②医療費（月/95千円）、③請求件数（月/35件） ④対象者の把握等（戸籍届出、児童扶養手当受給者台帳等確認） 【活動指標】 指標1 母子医療対象者 指標2 母子医療請求件数 ○課題等 ひとり親医療対象者及び請求件数は減少しているが、高額医療が発生すると医療費が増加する。 ○事務事業評価 未評価
		目 計	1,180	1,240	△ 60		

(単位：千円)

■ 議案第66号関係 令和8年度 一般会計当初予算 歳出事務事業別説明資料

課名 福祉課

予算書 ページ	新 事業・事業予算名	予 算 額		財 源 内 訳	説 明 (事業の目的・主な増減)
		本年度	前年度		
	温泉健康保養センター管理運営費	65,641	61,011	8,284 町税	【事業目的】 町民の心身の保養と健康を増進し、活力に満ちた地域社会の振興を図る。
	温泉健康保養センター管理運営費		4,630	57,357 一般財源	【主な増減】 委託料4,680 (温泉健康保養センター管理運営委託料4,328、車輛管理運行業務委託料352) 外
101	継				【事業内容等】 指定管理者制度による管理運営委託 (施設保安管理・受付・清掃・契約・支出・入湯税申告)、利用料金制度採用、温泉バスの運行委託
					【活動指標】 指標1 入館者数 指標2
					○課題等 新施設のオープン以来入館者は増えている。
					○事務事業評価 未評価
	吉岡温泉改修事業費	5,400	16,300	5,400 一般財源	【事業目的】 町民の心身の保養と健康を増進し、活力に満ちた地域社会の振興を図る。
101	継				【主な増減】 工事請負費△10,900 (深井戸水中モーターポンプ入替工事費△16,300、サイロ室外改修工事費5,400)
					【事業内容等】 サイロ室の内部改修、大浴場手すりの設置
					【活動指標】 指標1 なし 指標2
					○課題等 なし
					○事務事業評価 未評価
	目 計	71,041	77,311	△ 6,270	

(単位：千円)

課名 町民課

予算書 ページ	新 事業・事業予算名	予 算 額		財 源 内 訳	説 明 (事業の目的・主な増減)
		本年度	前年度		
	塵芥処理費	51,013	53,249	10,935 使用料及び手数料	【事業目的】 一般廃棄物の収集運搬を行い適切な生活環境を保持する。
	塵芥処理費		△ 2,236	40,078 一般財源	【主な増減】 需用費124 (印刷製本費2、ごみ袋等購入費122)、役務費△7 (各種手数料)、委託料△2,353 (塵芥収集業務委託料)
102	継				【事業内容等】 塵芥収集業務委託は、パッカー車2台、ダンブトラック1台により、可燃ごみ・不燃ごみ・資源ごみ粗大ごみの収集業務を委託。収集日 令和7年度256日 (令和6年度258日。休業日は、土・日曜日、年末・年始) 町内ごみ袋取扱店21店。
					【活動指標】 指標1 なし 指標2
					○課題等 なし
					○事務事業評価 未評価
	目 計	51,013	53,249	△ 2,236	

(単位：千円)

■ 議案第66号関係 令和8年度 一般会計当初予算 歳出事務事業別説明資料

課名 総務課(財政)

4款：衛生費 予算書 ページ	新 事業・事業予算名	2項：清掃費		2目：広域事務組合費		財源内訳	説明(事業の目的・主な増減)
		本年度	前年度	本年度	前年度		
	広域事務組合費	134,591	133,596	995	995	134,591 一般財源	【事業目的】 渡高西部広域事務組合衛生部門負担金(し尿浄化槽汚泥等や不燃ごみ等の処理等)。 【主な増減】 負担金・補助及び交付金995(渡高西部広域事務組合負担金(衛生部門)) 【事業内容等】 ①議会費155、②事務局費5,763、③監査委員費134、④し尿処理費43,134、⑤ごみ再生処理費21,538 ⑥最終処分場処理費6,738、⑦し尿処理費公債費12,965、⑧旧ごみ処理公債費1,437、⑨ごみ再生処理公債費814 ⑩最終処分場処理公債費238、⑪交付税算入分41,664、⑫一時借入金利子11 負担率基準…実績割(し尿2,977.64k0、ごみ再生処理180.56t、最終処分場184.58t) 人口割3,318人(R7.10.1現在)
102	継						【活動指標】 指標1 なし 指標2 指標2 ○課題等 なし ○事務事業評価 未評価
	目計	134,591	133,596	995	995		

(単位：千円)

課名 町民課

4款：衛生費 予算書 ページ	新 事業・事業予算名	2項：清掃費		3目：渡高廃棄物処理広域連合費		財源内訳	説明(事業の目的・主な増減)
		本年度	前年度	本年度	前年度		
	渡高廃棄物処理広域連合費	68,795	69,783	△ 988	△ 988	68,795 一般財源	【事業目的】 可燃ごみを適切に処理する。 【主な増減】 負担金・補助及び交付金△988(渡高廃棄物処理広域連合負担金)
102	継						【事業内容等】 1市9町の可燃ごみの処理。負担金算定に係る年間処理量(27,956t) 【活動指標】 指標1 なし 指標2 指標2 ○課題等 なし ○事務事業評価 未評価
	目計	68,795	69,783	△ 988	△ 988		

(単位：千円)

■ 議案第66号関係 令和8年度 一般会計当初予算 歳出事務事業別説明資料

課名 産業課 (商工観光)

予算書ページ	新事業・事業予算名	1 項：労働諸費		財源内訳	説明 (事業の目的・主な増減)
		本年度	前年度		
	労働諸費	129	101	28 一般財源	【事業目的】 町内労働者及び町内事業所の労働支援を図る。 【主な増減】 【事業内容等】 渡島西部通年雇用促進支援協議会への負担金。 【活動指標】 指標1 無料職業紹介求人取扱数 R7年度 18事業所 指標2 ○課題等 なし ○事務事業評価 R6評価：A
102	継				
	目計	129	101	28	

(単位：千円)

課名 産業課 (農林)

予算書ページ	新事業・事業予算名	1 項：農業費		財源内訳	説明 (事業の目的・主な増減)
		本年度	前年度		
	農業委員会費	1,404	1,399	5 道支出金 使用料及び手数料 一般財源	【事業目的】 担い手への農地利用の集積・集約化、遊休農地の発生防止・解消、新規参入の促進等を推進し、農地法に基づき、農地の売買・賃借の許可、農地転用案件への意見具申など、農地に関する事務を執行し、農地利用の適正化を図る。 【主な増減】 【事業内容等】 農業委員会の運営費用。 総会を年12回程度開催、農地の権利移動に伴う現地確認等の実施、農地利用適正化に係る業務。 【活動指標】 指標1 総会開催回数 年12回 指標2 ○課題等 農地集積による農業生産の向上 ○事務事業評価 未評価
103	継				
	農地情報公開システム整備事業費	313	326	△ 13 一般財源	【事業目的】 農地の権利移動の許可等事務や遊休農地の発生防止・解消等のため、農業委員会の法令事務処理に必要な資料として整備し、農地基本台帳の管理を行う。 【主な増減】 【事業内容等】 農地情報の電子化。 電子情報の適正管理により、農地保全や利用集積などの、リアルタイムな情報管理ができる。 【活動指標】 指標1 権利移動許可件数 年1件 指標2 ○課題等 遊休農地の解消 ○事務事業評価 未評価
	目計	1,717	1,725	△ 8	

(単位：千円)

■ 議案第66号関係 令和8年度一般会計当初予算 歳出事務事業別説明資料

課名 産業課（農林）

予算書 ページ	新 事業・事業予算名	1項：農業費		2目：農業総務費		財 源 内 訳	説明（事業の目的・主な増減）
		本年度	前年度	本年度	前年度		
	農業総務費	169	119	50	169	一般財源	【事業目的】 農業全般に係る施策を適切に執行する。 【主な増減】 【事業内容等】 事務担当者会議への出席、担い手育成センター・土地改良事業等への負担金等。 【活動指標】 指標1 農業関連団体への負担件数 3件 指標2 ○課題等 なし ○事務事業評価 未評価
104	継						
	目 計	169	119	50			

（単位：千円）

課名 産業課（農林）

予算書 ページ	新 事業・事業予算名	1項：農業費		3目：農業振興費		財 源 内 訳	説明（事業の目的・主な増減）
		本年度	前年度	本年度	前年度		
	農業振興費	1,730	3,866	△ 2,136	400 1,330	道支出金 一般財源	【事業目的】 地域農業の振興に係る事務。 【主な増減】 委託料△349（醸造用ブドウほ場整備委託料△350外）、負担金・補助及び交付金△1,592（福島町農業協同組合活動推進助成金△2,000、農産物生産支援事業補助金400外）外 【事業内容等】 農業振興に係る費用。 【活動指標】 指標1 地域農政総合対策推進協議会 年1回 指標2 ○課題等 農業振興の推進及び農協支援。 ○事務事業評価 未評価
104	継						
	農業施設維持管理費	672	1,293	△ 621	672	一般財源	【事業目的】 町で整備した農業施設を適切に維持管理する。 【主な増減】 需用費△328（光熱水費△204外）、役務費△300（廃棄物処理手数料）外 【事業内容等】 農業施設（水門・頭首工・農道等）の補修等。 管理体制については、町と受益者が定期的に点検・管理。 【活動指標】 指標1 農業施設補修箇所 1箇所 指標2 ○課題等 農業用水路等の老朽化による改修。 ○事務事業評価 未評価
105	継						

（単位：千円）

■ 議案第66号関係 令和8年度 一般会計当初予算 歳出事務事業別説明資料

105	農林業担い手養成事業費	2,910	2,910	0	繰入金	2,910	<p>【事業目的】 農林産業の担い手の育成及び確保を図るため、新規就業者等を支援し、農林水産業の振興及び地域の活性化に資する。</p> <p>【主な増減】</p> <p>【事業内容等】 農林業担い手養成事業に係る費用。</p> <p>【活動指標】 指標1 担い手数 1名 指標2</p> <p>○課題等 農林水産業の担い手の確保。</p> <p>○事務事業評価 未評価</p> <p>【事業目的】 農業者及び農業団体に組織する活動組織で、共同で農業施設整備等活動を行うことにより、農家1戸当たりの負担軽減が期待でき、高齢化による労働力不足の解消を図る。</p> <p>【主な増減】</p> <p>【事業内容等】 多面的機能支払交付金事業に係る費用 活動組織による農地の維持管理に対して補助</p> <p>【活動指標】 指標1 活動組織数 1組織 指標2</p> <p>○課題等 なし</p> <p>○事務事業評価 R6 評価：A</p> <p>【事業目的】 有害鳥獣処理施設を利用することにより、ハンターの捕獲個体解体作業の負担軽減及び鳥獣被害の抑制に寄与する。</p> <p>【主な増減】 給料151(フルタイム会計年度任用職員給料)、共済費85(共済組合負担金440、退職手当組合負担金546、社会保険料△803外)外</p> <p>【事業内容等】 有害鳥獣対策により捕獲個体の減容化処理。</p> <p>【活動指標】 指標1 処理頭数 200頭 指標2</p> <p>○課題等 なし</p> <p>○事務事業評価 未評価</p> <p>【事業目的】 農業法人の設立により、町内における農業振興や後継者不足等の課題解決を目指す。</p> <p>【主な増減】 報償費4,800(各種報償費)、旅費4,800(活動旅費)、投資及び出資金2,500(農業法人出資金)外</p> <p>【事業内容等】 農業法人設立準備に係る地域活性化起業人5名の委嘱。</p> <p>【活動指標】 指標1 農業法人設立数 1社 指標2</p> <p>○課題等 農業法人設立に係る町内農家との各種調整</p> <p>○事務事業評価 未評価</p>
105	多面的機能支払交付金事業費	647	647	0	道支出金 一般財源	485 162	
105	有害鳥獣処理施設管理運営費	11,703	11,278	425	使用料及び手数料 一般財源	700 11,003	
105	農業法人設立準備事業費	12,246	0	12,246	一般財源	12,246	
106		29,908	19,994	9,914	目 計		

■ 議案第66号関係 令和8年度 一般会計当初予算 歳出事務事業別説明資料

課名 産業課 (農林)

新 予算書 ページ	農林水産業費 1項：農業費 4目：活性化センター管理運営費	予 算 額		財 源 内 訳	説 明 (事業の目的・主な増減)
		本年度	前年度		
106	新 事業・事業予算名 活性化センター管 理運営費	1,332	1,231	101 使用料及び手数料 1,322 一般財源	【事業目的】 町に在住する居住者と周辺住民との交流・情報拠点・研修・文化の向上の場とし、地域連帯感の構築、福祉の増進を図る。 【主な増減】 【事業内容等】 活性化センターの管理運営に係る費用。 千軒町内会へ管理業務を委託。 【活動指標】 指標1 センター利用人数 年1,800人 (過去3年平均) 指標2 ○課題等 なし ○事務事業評価 R6 評価：A
	目 計	1,332	1,231	101	

(単位：千円)

課名 産業課 (農林)

新 予算書 ページ	農林水産業費 2項：林業費 1目：林業総務費	予 算 額		財 源 内 訳	説 明 (事業の目的・主な増減)
		本年度	前年度		
107	新 事業・事業予算名 林業総務費	1,410	1,320	90 一般財源	【事業目的】 林務行政を適切に執行する。 【主な増減】 【事業内容等】 林業振興に係る管理的費用。 事務担当者会議への出席、治山林道協会等への負担金等。 【活動指標】 指標1 各種団体への負担金件数 4団体 指標2 ○課題等 なし ○事務事業評価 未評価
	目 計	1,410	1,320	90	

(単位：千円)

課名 産業課 (農林)

新 予算書 ページ	農林水産業費 2項：林業費 2目：林業振興費	予 算 額		財 源 内 訳	説 明 (事業の目的・主な増減)
		本年度	前年度		
108	新 事業・事業予算名 林業振興費	2,566	6,133	道支出金 1,151 一般財源 1,415	【事業目的】 地域林業の振興を図る。 【主な増減】 委託料△3,447 (ナラ枯れ被害木処理業務委託料△1,379、木育キャラバン委託料△2,000外) 【事業内容等】 林業振興に係る費用。 【活動指標】 指標1 林業振興協議会の開催回数 1回 指標2 ○課題等 なし ○事務事業評価 未評価

(単位：千円)

■ 議案第66号関係 令和8年度 一般会計当初予算 歳出事務事業別説明資料

108	108	民有林振興事業費	6,833	1,952	4,881	道支出金 譲与税 一般財源	99 6,353 381	【事業目的】 民有林を振興し林業経営の安定と森林の公益的機能の向上を目的として、森林を所有する個人、法人及び団体に対し、予算の範囲内で補助金を交付する。 【主な増減】 負担金・補助及び交付金4,881(福島町私有林等整備事業補助金2,286、林業推進事業補助金2,595) 【事業内容等】 林業推進事業に係る費用。 民有林振興事業補助金、豊かな森づくり推進事業補助金 【活動指標】 指標1 造林事業の実施件数 1件 指標2 ○課題等 森林組合と森林所有者との合意形成のもと効率的な森林整備の推進。 ○事務事業評価 未評価
		目 計	9,399	8,085	1,314			

課名 産業課(農林)

6 款：農林水産業費 2 項：林業費 3 目：町有林造成費 (単位：千円)

新 予 算 書 パ ー ス	継	事業・事業予算名	予 算 額		財 源 内 訳	説明(事業の目的・主な増減)
			本年度	前年度		
		町有林造成事業費	23,347	19,509	道支出金 地方債 一般財源	町有林を適切に管理運営する。 委託料3,838(測量調査等委託料71、町有林造成事業委託料3,767) 町有林造成に係る費用(人工造林、間伐、作業道設置事業及び立木調査等)。
108		目 計	23,347	19,509		指標1 施業面積 20ha 指標2 なし 未評価

課名 産業課(農林)

6 款：農林水産業費 2 項：林業費 4 目：熊等による被害対策費 (単位：千円)

新 予 算 書 パ ー ス	継	事業・事業予算名	予 算 額		財 源 内 訳	説明(事業の目的・主な増減)
			本年度	前年度		
		熊等による被害対策費	20,213	14,143	一般財源	ヒグマ、エゾシカ及びキツネ等の鳥獣による農林業への被害を未然に防止し、地域住民の生活安全と産業の振興に資する。 報償費492(活動報償費342外)、委託料2,974(ヒグマ対策里山整備業務委託料2,000、電気柵設置等委託料974)、負担金・補助及び交付金1,581(ヒグマ対策用品等購入助成金1,800、任意団体助成金△239外)、償還金・利子及び割引料612(有害鳥獣駆除用車両譲受代金年賦金)外 【事業内容等】 有害鳥獣駆除に係る費用 町委嘱の有害鳥獣駆除員によるヒグマ・エゾシカ等の駆除 【活動指標】 指標1 熊等の捕獲数 120頭 指標2 ○課題等 地域住民の安全確保及び農林業被害の防止。 ○事務事業評価 R 6 評価：A
109		目 計	20,213	14,143	6,070	

■ 議案第66号関係 令和8年度 一般会計当初予算 歳出事務事業別説明資料

課名 産業課（農林）

予算書 ページ	新 事業・事業 予算名	産業課 5目：治山費		財 源 内 訳	説明（事業の目的・主な増減）
		本年度	前年度		
	自然災害防止事業 費	4,008	3,871	一般財源 137	【事業目的】 山崩れや洪水などの災害を未然に防止する。 【主な増減】 【事業内容等】 小規模な治山事業に係る費用 危険木の伐採等事業実施に係る補助金の交付 【活動指標】 指標1 小規模治山施設整備箇所数 1か所 指標2 ○課題等 なし ○事務事業評価 未評価
110	継				
	目 計	4,008	3,871	137	

（単位：千円）

課名 産業課（農林）

予算書 ページ	新 事業・事業 予算名	産業課 6目：林道工事費		財 源 内 訳	説明（事業の目的・主な増減）
		本年度	前年度		
	林道施設維持管理 費	5,895	2,856	一般財源 3,039	【事業目的】 既設林道を適切に維持管理する。 【主な増減】 需用費375（修繕費）、委託料2,664（支障懸念木伐採等委託料770、草刈業務委託料1,894） 【事業内容等】 既設林道の維持補修（草刈り・浚渫等）
110	継				
	目 計	5,895	2,856	3,039	

（単位：千円）

■ 議案第66号関係 令和8年度 一般会計当初予算 歳出事務事業別説明資料

課名 産業課 (農林)

新 予算 書 ページ	農林水産業費 2項：林業費	7目：森林公園管理費	予 算 額		財 源 内 訳	説明 (事業の目的・主な増減)
			本年度	前年度		
	2,738	2,573	165	2,738	一般財源 2,738	【事業目的】 森林公園は、町民が森林に親しむ緑の中核施設として、潤いのある環境の創出や災害時の避難地として利用する。 【主な増減】
111						【事業内容等】 森林公園の管理運営に係る費用 森林組合へ管理業務を委託 【活動指標】 指標1 公園利用者数 年間900人 (過去3年平均) 指標2 ○課題等 施設の老朽化に伴う整備。 ○事務事業評価 未評価
	目 計	2,738	2,573	165		

(単位：千円)

課名 産業課 (水産)

新 予算 書 ページ	農林水産業費 3項：水産業費	1目：水産業総務費	予 算 額		財 源 内 訳	説明 (事業の目的・主な増減)
			本年度	前年度		
	417	377	40	417	3 414 使用料及び手数料 一般財源	【事業目的】 水産振興の企画及び総合調整を適切に執行する。 【主な増減】
111						【事業内容等】 水産振興のための企画・協議に係る旅費及び船員手帳交付に係る手帳発行手数料 【活動指標】 指標1 なし 指標2 ○課題等 なし ○事務事業評価 未評価
	目 計	417	377	40		

(単位：千円)

課名 産業課 (水産)

新 予算 書 ページ	農林水産業費 3項：水産業費	2目：水産振興費	予 算 額		財 源 内 訳	説明 (事業の目的・主な増減)
			本年度	前年度		
	1,175	1,163	12	1,175	1,175 一般財源	【事業目的】 地域水産業の振興に係る事務。 【主な増減】
111						【事業内容等】 町加入水産団体等への負担金 (北海道水産会外 9団体) 及び連携事業の推進を行う。 【活動指標】 指標1 なし 指標2 ○課題等 なし ○事務事業評価 未評価

(単位：千円)

■ 議案第66号関係 令和8年度 一般会計当初予算 歳出事務事業別説明資料

112	継	利子補給事業費	856	553	303	856	一般財源	856	<p>【事業目的】 融資機関への利子補給を行うことで、漁業者の漁業施設の高度化、近代化と経営の安定化を図る。</p> <p>【主な増減】 負担金・補助及び交付金303（漁業近代化資金利子補給金）</p> <p>【事業内容等】 漁業近代化資金等を貸付けている融資機関（漁組）に対して利子補給を行う。</p> <p>【活動指標】 指標1 なし 指標2</p> <p>○課題等 なし</p> <p>○事務事業評価 R 6 評価：A</p>
112	継	漁協実施事業補助費	3,000	3,000	0	3,000	地方債	3,000	<p>【事業目的】 漁業協同組合が実施する水産業の発展のため行う事業への支援。</p> <p>【主な増減】</p> <p>【事業内容等】 漁業団体が行う種苗生産事業（コンブ・ウニ種苗生産施設運営費）に係る経費の一部を補助する。</p> <p>【活動指標】 指標1 種苗生産 コンブ34,500m、ウニ 200万粒 指標2</p> <p>○課題等 なし</p> <p>○事務事業評価 未評価</p>
112	継	水産加工振興協議会補助費	360	360	0	360	一般財源	360	<p>【事業目的】 町内団体への活動支援。</p> <p>【主な増減】</p> <p>【事業内容等】 町内水産加工業者で組織する福島町水産加工振興協議会の運営に係る経費の一部を助成する。</p> <p>【活動指標】 指標1 加入水産加工業者 7社 指標2</p> <p>○課題等 なし</p> <p>○事務事業評価 R 6 評価：A</p>
112	継	産業振興資金貸付費	87,905	87,353	552	85,000 2,905	諸収入 一般財源	85,000 2,905	<p>【事業目的】 町内水産加工業者の加工原魚購入費用を一時的に支援することで企業の経済活動を推進し、町内産業の振興を図る。</p> <p>【主な増減】 負担金・補助及び交付金552（産業振興資金利子等補給金）</p> <p>【事業内容等】 水産加工会社が加工原魚を購入するための資金として、金融機関に対し町が8千5百万円を預託するとともに、その資金の貸付けを受けた者に対し利子及び保証料の補給を行う。</p> <p>【活動指標】 指標1 水産加工会社数 7社 指標2</p> <p>○課題等 原魚漁獲量の減少による加工原料の確保及び価格高騰により、加工場経営に多大な影響が出ている。</p> <p>○事務事業評価 未評価</p>
113	新	ナマコ稚仔放流事業費	2,612	0	2,612	2,612	一般財源	2,612	<p>【事業目的】 町内各漁港にナマコ稚仔を放流することで、資源の維持増大を図る。</p> <p>【主な増減】 需用費2,212（消耗品費100、ナマコ稚仔購入費2,112）、委託料400（各種調査業務委託料）</p> <p>【事業内容等】 ナマコ稚仔を町内各漁港（福島・白符・吉岡）へ放流し、資源の維持増大を図る。</p> <p>【活動指標】 指標1 ナマコ放流種苗数 30千尾 指標2</p> <p>○課題等 継続して漁獲はされているが、安定した漁獲にはいたっていない</p> <p>○事務事業評価 未評価</p>

■ 議案第66号関係 令和8年度 一般会計当初予算 歳出事務事業別説明資料

113	水産業担い手支援 事業費	1,880	1,880	0	繰入金	1,880	【事業目的】 水産業の担い手、後継者の育成・確保。 【主な増減】 【事業内容等】 新規若しくは後継者として漁業経営を希望する者に、就労時等にかかる経費の一部を助成する。 【活動指標】 指標1 新規着業者 3人 指標2 ○課題等 当事業活用により、新規着業者は増加傾向であるが、全体的に高齢化している。 ○事務事業評価 未評価
113	水産多面的機能発 揮対策事業費	930	616	314	一般財源	930	【事業目的】 水産業がもつ多面的機能を発揮させるため活動している団体への支援。 【主な増減】 負担金・補助及び交付金314（各種負担金） 【事業内容等】 藻場の保全等を行っている2団体に対し、事業を総括している北海道の団体を通じて活動費の支援を行う。 【活動指標】 指標1 町内活動団体数 2団体 指標2 ○課題等 なし ○事務事業評価 R 6 評価：A
113	ウニ移殖放流事業 費	2,500	2,500	0	地方債	2,500	【事業目的】 飼料環境が悪く漁業者が漁獲困難な海域に生息するキタムラサキウニを、飼料環境が良く漁獲可能な海域に移殖放流 することによって未利用資源の活用と漁業者の所得向上を図る。 【主な増減】 【事業内容等】 漁業団体が実施するキタムラサキウニ深浅移殖放流事業に係る経費の一部を助成する。 【活動指標】 指標1 深浅移殖放流数 吉岡地区 25t、福島地区 25t 指標2 ○課題等 キタムラサキウニの資源量が減少傾向にある ○事務事業評価 未評価
113	新たな陸上養殖技 術の開発による「 蝦夷アワビ」プラ ントド化事業費	15,671	15,352	319	財産収入 諸収入 一般財源	6,625 240 8,806	【事業目的】 新たな陸上養殖技術を確立することでアワビの安価で安定した供給を可能にし、生産・加工・販売を目指す。 【主な増減】 需用費305（消耗品費100、印刷製本費△150、光熱水費426外）、役務費119（海水取水設備点検手数料109外） 備品購入費△100（管理用備品購入費）外 【事業内容等】 アワビ養殖加工施設において、陸上養殖技術によるアワビの飼育管理及び加工を行うとともに、企業運営を目指した 販路の確保・販売・PR等を行う。 【活動指標】 指標1 養殖数量 120,000個 指標2 ○課題等 なし ○事務事業評価 未評価
114	アワビ陸上養殖生 産棟調査事業費	8,000	0	8,000	道支出金 一般財源	4,000 4,000	【事業目的】 現在のアワビ陸上養殖の生産方法のあり方を調査するとともに、将来に向けた増産の可能性や方針を調査する。 【主な増減】 委託料8,000（アワビ陸上養殖生産等調査委託料） 【事業内容等】 年間を通じたアワビ生産試験の継続。 敷地内からの取水可能性の調査及び飼育試験。 【活動指標】 指標1 ○課題等 なし ○事務事業評価 未評価 指標2

■ 議案第66号関係 令和8年度 一般会計当初予算 歳出事務事業別説明資料

114	新	水産加工業支援事業費	14,000	0	14,000	国庫支出金	14,000	【事業目的】 スルメイカの不漁による原料不足や価格高騰が続く中、水産加工業は厳しい経営を強いられるため、事業継続を図るため、支援を実施する。 【主な増減】 負担金・補助及び交付金14,000 (水産加工業支援金) 【事業内容等】 町内でするめ加工業を営む水産加工業者の事業継続及び従業員の雇用確保のため、要綱に基づき、1社あたり200万円以内で支援金を交付する。 【活動指標】 指標1 水産加工会社 7社 指標2 ○課題等 なし ○事務事業評価 未評価 【事業目的】 計量法に規定する検定期間満了に伴う水道メーター器の取替。 【主な増減】 科目廃止による皆減 【事業内容等】 【活動指標】 指標1 なし 指標2 ○課題等 なし ○事務事業評価 未評価
-		水道メーター器改良事業費	0	83	△ 83			
		目 計	138,889	112,860	26,029			

課名 産業課 (水産)

6 款：農林水産業費 3 項：水産業費 3 目：漁港管理費		予 算 額		財 源 内 訳		(単位：千円)	
予算書ページ	新 事務・事業予算名	本年度	前年度	増 減	財 源 内 訳	説明 (事業の目的・主な増減)	
114	漁港管理費	4,889	4,594	295	一般財源	4,889	【事業目的】 漁港の維持管理。 【主な増減】 負担金・補助及び交付金200 (各種協会負担金) 外 【事業内容等】 漁港の維持管理 (漁港内外灯の電気料、漁港内施設の清掃委託料等) 【活動指標】 指標1 なし 指標2 ○課題等 なし ○事務事業評価 未評価 【事業目的】 各船揚場の維持管理。 【主な増減】 委託料347 (船揚場維持管理業務委託料) 外 【事業内容等】 町内船揚場の維持管理 (滑り補修、漂着物の除去等) 【活動指標】 指標1 なし 指標2 ○課題等 なし ○事務事業評価 未評価
115	船揚場維持管理費	4,544	4,199	345	使用料及び手数料 1 諸収入 一般財源	446 4,097	

■ 議案第66号関係 令和8年度 一般会計当初予算 歳出事務事業別説明資料

115	水産物供給基盤機能保全事業費	8,000	7,333	667	8,000	【事業目的】 吉岡漁港(第2種)の岸壁等の基盤機能保全により、より安心・安全な漁港への改良を進める。 【主な増減】 負担金・補助及び交付金667(各種負担金) 【事業内容等】 北海道が行う維持保全事業に係る工事費の一部を負担する。 【活動指標】 指標1 なし 指標2 ○課題等 なし ○事務事業評価 未評価 【事業目的】 吉岡漁港(第2種)荷揚げ岸壁改良により、漁獲物の品質維持とともに漁業者等の就労環境の改善を図る。 【主な増減】 科目廃止による皆減 【事業内容等】 【活動指標】 指標1 なし 指標2 ○課題等 なし ○事務事業評価 未評価 【事業目的】 国直轄の福島漁港(第3種)改良整備事業において、施工に支障となる町所有物件の移設工事などを行い、本工事の円滑な施工を推進する。 【主な増減】 科目廃止による皆減 【事業内容等】 【活動指標】 指標1 なし 指標2 ○課題等 なし ○事務事業評価 未評価 【事業目的】 福島漁港内トイレの敷地にある擁壁が経年劣化により老朽化しているため、改修を実施する。 【主な増減】 工事請負費2,410(福島漁港トイレ整備事業費) 【事業内容等】 福島漁港内トイレの擁壁の改修。 【活動指標】 指標1 なし 指標2 ○課題等 なし ○事務事業評価 未評価 【事業目的】 計量法に規定する検定期間満了に伴う水道メーター器の取替。 【主な増減】 【事業内容等】 吉岡漁港小公園(φ13)1台、福島漁港トイレ(φ13)1台 【活動指標】 指標1 なし 指標2 ○課題等 なし ○事務事業評価 未評価
-	吉岡漁港岸壁改良整備事業費	0	25,600	△ 25,600		
-	福島漁港整備事業費	0	9,740	△ 9,740		
115	新 水産物供給基盤機能保全事業費	88	0	88	88	
115	新 水道メーター器改良事業費	19,931	51,466	△ 31,535		
	目 計	19,931	51,466	△ 31,535		

■ 議案第66号関係 令和8年度 一般会計当初予算 歳出事務事業別説明資料

課名 産業課 (水産)

6 款：農林水産業費 3 項：水産業費 4 目：漁村環境改善総合センター運営費												(単位：千円)
新 予算 書 ページ	事業・事業予算名 漁村環境改善総合 センター運営費	算 額		財 源 内 訳	10 737	説明 (事業の目的・主な増減) 漁村環境改善総合センターの管理運営。	【事業目的】	【主な増減】	【事業内容等】	【活動指標】	○課題等	○事務事業評価
		本年度	前年度									
		747	712	35 使用料及び手数料 一般財源						指標1 なし	指標2	
115	継									施設利用者が減少しており、今後の利活用を検討する必要がある。		
	目 計	747	712	35						○事務事業評価 R 6 評価：B		

課名 産業課 (水産)

6 款：農林水産業費 3 項：水産業費 5 目：みなと交流館管理運営費												(単位：千円)
新 予算 書 ページ	事業・事業予算名 みなと交流館管理 運営費	算 額		財 源 内 訳	10 10 667	説明 (事業の目的・主な増減) みなと交流館の維持管理。	【事業目的】	【主な増減】	【事業内容等】	【活動指標】	○課題等	○事務事業評価
		本年度	前年度									
		687	659	28 使用料及び手数料 諸収入 一般財源						指標1 なし	指標2	
116	継									みなと交流館の維持管理費 (消耗品の交換、清掃業務の委託等)		
	目 計	687	659	28						なし		

課名 産業課 (水産)

6 款：農林水産業費 3 項：水産業費 6 目：漁港海岸環境施設運営費												(単位：千円)
新 予算 書 ページ	事業・事業予算名 漁港海岸環境施設 運営費	算 額		財 源 内 訳	7,035	説明 (事業の目的・主な増減) 漁港海岸 (月崎) 環境施設の維持管理。	【事業目的】	【主な増減】	【事業内容等】	【活動指標】	○課題等	○事務事業評価
		本年度	前年度									
		7,035	6,782	253 一般財源						指標1 施設利用者数 10,000人	指標2	
116	継									委託料140 (し尿浄化槽清掃等委託料55、植生及び樹木管理委託料77外)、備品購入費100 (管理用備品購入費) 外		
	目 計	7,035	6,782	253						漁港海岸環境施設 (海峡横綱ビーチ) の維持管理及び海水浴場開設中の監視業務等。		
	目 計	7,035	6,782	253						経年により砂浜、芝の管理が必須となっている。		

■ 議案第66号関係 令和8年度 一般会計当初予算 歳出事務事業別説明資料

水道メーター改良事業費	230	0	230	一般財源	230	【事業目的】 計量法に規定する検定期間満了に伴う水道メーター器の取替。 【主な増減】 負担金・補助及び交付金230（水道メーター器改良工事負担金） 【事業内容等】 海峽横網ビーチ（φ50）1台 【活動指標】 指標1 なし 指標2 ○課題等 なし ○事務事業評価 未評価
目 計	7,265	6,782	483			

課名 産業課（水産）

6 款：農林水産業費 3 項：水産業費 7 目：製氷貯氷施設運営費

（単位：千円）

予算書ページ	新 継	事業・事業予算名	予 算 額		財 源 内 訳	説明（事業の目的・主な増減）
			本年度	前年度		
117	継	製氷貯氷施設運営費	3,509	3,817	3,509 一般財源	【事業目的】 製氷貯氷施設の維持管理。 【主な増減】 委託料△308（施設管理委託料） 【事業内容等】 製氷貯氷施設の維持管理費（指定管理委託）。
						【活動指標】 指標1 なし 指標2 ○課題等 なし ○事務事業評価 未評価
		水道メーター改良事業費	0	50	△ 50	【事業目的】 計量法に規定する検定期間満了に伴う水道メーター器の取替。 【主な増減】 科目廃止による皆減
						【事業内容等】 【活動指標】 指標1 なし 指標2 ○課題等 なし ○事務事業評価 未評価
		目 計	3,509	3,867	△ 358	

■ 議案第66号関係 令和8年度 一般会計当初予算 歳出事務事業別説明資料

課名 産業課 (商工観光)

7款：商工費 予算書 ページ	商工費 新 事業・事業予算名	1 目：商工総務費 予算額		財源内訳	説明 (事業の目的・主な増減)
		本年度	前年度		
	商工総務費	66	83	66 一般財源	【事業目的】 消費者行政等を適切に執行する。 【主な増減】
117	継			△ 17	消費生活センターへの負担金。 【活動指標】 指標1 消費者行政研修等参加数 R7年度 1回 指標2 ○課題等 なし ○事務事業評価 未評価
	目 計	66	83	△ 17	

(単位：千円)

課名 産業課 (商工観光)

7款：商工費 予算書 ページ	商工費 新 事業・事業予算名	2 目：商工振興費 予算額		財源内訳	説明 (事業の目的・主な増減)
		本年度	前年度		
	商工振興費	24,161	22,633	9,000 15,161 地方債 一般財源	【事業目的】 商工業の振興を図る。 【主な増減】 備品購入費△124 (管理用備品購入費)、負担金・補助及び交付金1,514 (信用保証料等補給金2,451、 福島町商工会補助金△1,586外) 外 【事業内容等】 産直フェア等各種物産展への参加、中小企業等融資に係る信用保証料等補給金支出、福島町商工会への補助金 (プレミアム付商品券発行事業への補助) 【活動指標】 指標1 プレミアム付商品券発行額 R7年度10,800,000円 指標2 ○課題等 商工業振興による町内経済の活性化。 ○事務事業評価 未評価
118	継				
	目 計	24,161	22,633	1,528	

(単位：千円)

課名 産業課 (商工観光)

7款：商工費 予算書 ページ	商工費 新 事業・事業予算名	3 目：観光費 予算額		財源内訳	説明 (事業の目的・主な増減)
		本年度	前年度		
	観光振興費	11,347	16,450	11,347 一般財源	【事業目的】 観光振興に係る事務。 【主な増減】 旅費346 (普通旅費)、負担金・補助及び交付金△6,109 (各種負担金△300、観光協会補助金△1,809、町制70周年 記念事業関係補助金△4,000) 外 【事業内容等】 福島町観光協会への補助金及び各観光団体への加入負担金 【活動指標】 指標1 観光客入込数 200,000人 指標2 ○課題等 観光交流人口増加による観光振興。 ○事務事業評価 R6評価：A
118	継				

(単位：千円)

■ 議案第66号関係 令和8年度 一般会計当初予算 歳出事務事業別説明資料

118	観光施設維持管理費	1,736	1,608	128	使用料及び手数料 一般財源	10 1,726	<p>【事業目的】 観光施設を適切に維持管理する。</p> <p>【主な増減】 委託料67（施設管理委託料23外）、施設清掃業務委託料67、施設清掃業務委託料23外）、負担金・補助及び交付金44（水道メーター器改良工事負担金）外</p> <p>【事業内容等】 千軒登山者休憩所・鏡山公園・千軒登山道仮設トイレの維持管理</p> <p>【活動指標】 指標1 維持管理のため指標なし 指標2 各施設の老朽化が目立ってきているため、計画的な維持管理が必要である。</p> <p>○課題等 未評価</p> <p>○事務事業評価 未評価</p> <p>【事業目的】 観光分野で知名度向上を図ることを目的に、観光施設と手付かずの自然を満喫できるクルーズ船事業を結び付け、多くの観光客を呼び込む。</p> <p>【主な増減】 委託料334（クルーズ船運航業務等委託料）</p> <p>【事業内容等】 岩部クルーズ運航に係る費用</p> <p>【活動指標】 指標1 観光客入込数 200,000人 指標2 効果的なPRが必要である。</p> <p>○課題等 未評価</p> <p>○事務事業評価 未評価</p> <p>【事業目的】 福島町を題材としたアニメーションを作成し公開することで、新たな観光客を取り込み地域活性化を図る。</p> <p>【主な増減】 旅費126（普通旅費）、委託料△1,547（観光振興開発事業委託料）</p> <p>【事業内容等】 アニメーション統編作成費、アニメ関連イベント開催経費。</p> <p>【活動指標】 指標1 観光客入込数 200,000人 指標2 なし</p> <p>○課題等 未評価</p> <p>○事務事業評価 未評価</p> <p>【事業目的】 観光の拠点となる道の駅を適切に維持管理する。</p> <p>【主な増減】 需用費△1,913（光熱水費△1,900外）、委託料4,100（施設管理委託料4,444、し尿浄化槽清掃等委託料△344）、備品購入費△3,226（管理用備品購入費）外</p> <p>【事業内容等】 道の駅施設の管理運営に係る費用外</p> <p>【活動指標】 指標1 道の駅入込数 156,000人 指標2 特産品スペースと駐車場スペースが狭い。</p> <p>○課題等 未評価</p> <p>○事務事業評価 未評価</p> <p>【事業目的】 伊能忠敬記念公園を適切に維持管理する。</p> <p>【主な増減】</p> <p>【事業内容等】 伊能忠敬記念公園の維持管理。</p> <p>【活動指標】 指標1 維持管理のため指標なし 指標2 なし</p> <p>○課題等 未評価</p> <p>○事務事業評価 未評価</p>
119	岩部海岸わくわくクルーズ事業費	9,118	8,784	334	一般財源	9,118	<p>【事業目的】 観光分野で知名度向上を図ることを目的に、観光施設と手付かずの自然を満喫できるクルーズ船事業を結び付け、多くの観光客を呼び込む。</p> <p>【主な増減】 委託料334（クルーズ船運航業務等委託料）</p> <p>【事業内容等】 岩部クルーズ運航に係る費用</p> <p>【活動指標】 指標1 観光客入込数 200,000人 指標2 効果的なPRが必要である。</p> <p>○課題等 未評価</p> <p>○事務事業評価 未評価</p> <p>【事業目的】 福島町を題材としたアニメーションを作成し公開することで、新たな観光客を取り込み地域活性化を図る。</p> <p>【主な増減】 旅費126（普通旅費）、委託料△1,547（観光振興開発事業委託料）</p> <p>【事業内容等】 アニメーション統編作成費、アニメ関連イベント開催経費。</p> <p>【活動指標】 指標1 観光客入込数 200,000人 指標2 なし</p> <p>○課題等 未評価</p> <p>○事務事業評価 未評価</p> <p>【事業目的】 観光の拠点となる道の駅を適切に維持管理する。</p> <p>【主な増減】 需用費△1,913（光熱水費△1,900外）、委託料4,100（施設管理委託料4,444、し尿浄化槽清掃等委託料△344）、備品購入費△3,226（管理用備品購入費）外</p> <p>【事業内容等】 道の駅施設の管理運営に係る費用外</p> <p>【活動指標】 指標1 道の駅入込数 156,000人 指標2 特産品スペースと駐車場スペースが狭い。</p> <p>○課題等 未評価</p> <p>○事務事業評価 未評価</p> <p>【事業目的】 伊能忠敬記念公園を適切に維持管理する。</p> <p>【主な増減】</p> <p>【事業内容等】 伊能忠敬記念公園の維持管理。</p> <p>【活動指標】 指標1 維持管理のため指標なし 指標2 なし</p> <p>○課題等 未評価</p> <p>○事務事業評価 未評価</p>
119	アニメーションリズム推進事業費	10,030	11,451	△1,421	道支出金 一般財源	4,800 5,230	<p>【事業目的】 観光分野で知名度向上を図ることを目的に、観光施設と手付かずの自然を満喫できるクルーズ船事業を結び付け、多くの観光客を呼び込む。</p> <p>【主な増減】 委託料334（クルーズ船運航業務等委託料）</p> <p>【事業内容等】 岩部クルーズ運航に係る費用</p> <p>【活動指標】 指標1 観光客入込数 200,000人 指標2 効果的なPRが必要である。</p> <p>○課題等 未評価</p> <p>○事務事業評価 未評価</p> <p>【事業目的】 福島町を題材としたアニメーションを作成し公開することで、新たな観光客を取り込み地域活性化を図る。</p> <p>【主な増減】 旅費126（普通旅費）、委託料△1,547（観光振興開発事業委託料）</p> <p>【事業内容等】 アニメーション統編作成費、アニメ関連イベント開催経費。</p> <p>【活動指標】 指標1 観光客入込数 200,000人 指標2 なし</p> <p>○課題等 未評価</p> <p>○事務事業評価 未評価</p> <p>【事業目的】 観光の拠点となる道の駅を適切に維持管理する。</p> <p>【主な増減】 需用費△1,913（光熱水費△1,900外）、委託料4,100（施設管理委託料4,444、し尿浄化槽清掃等委託料△344）、備品購入費△3,226（管理用備品購入費）外</p> <p>【事業内容等】 道の駅施設の管理運営に係る費用外</p> <p>【活動指標】 指標1 道の駅入込数 156,000人 指標2 特産品スペースと駐車場スペースが狭い。</p> <p>○課題等 未評価</p> <p>○事務事業評価 未評価</p> <p>【事業目的】 伊能忠敬記念公園を適切に維持管理する。</p> <p>【主な増減】</p> <p>【事業内容等】 伊能忠敬記念公園の維持管理。</p> <p>【活動指標】 指標1 維持管理のため指標なし 指標2 なし</p> <p>○課題等 未評価</p> <p>○事務事業評価 未評価</p>
119	道の駅管理費	14,069	15,142	△1,073	繰入金 諸収入 一般財源	5,000 154 8,915	<p>【事業目的】 観光の拠点となる道の駅を適切に維持管理する。</p> <p>【主な増減】 需用費△1,913（光熱水費△1,900外）、委託料4,100（施設管理委託料4,444、し尿浄化槽清掃等委託料△344）、備品購入費△3,226（管理用備品購入費）外</p> <p>【事業内容等】 道の駅施設の管理運営に係る費用外</p> <p>【活動指標】 指標1 道の駅入込数 156,000人 指標2 特産品スペースと駐車場スペースが狭い。</p> <p>○課題等 未評価</p> <p>○事務事業評価 未評価</p> <p>【事業目的】 伊能忠敬記念公園を適切に維持管理する。</p> <p>【主な増減】</p> <p>【事業内容等】 伊能忠敬記念公園の維持管理。</p> <p>【活動指標】 指標1 維持管理のため指標なし 指標2 なし</p> <p>○課題等 未評価</p> <p>○事務事業評価 未評価</p>
119	伊能忠敬記念公園管理費	244	238	6	一般財源	244	<p>【事業目的】 伊能忠敬記念公園を適切に維持管理する。</p> <p>【主な増減】</p> <p>【事業内容等】 伊能忠敬記念公園の維持管理。</p> <p>【活動指標】 指標1 維持管理のため指標なし 指標2 なし</p> <p>○課題等 未評価</p> <p>○事務事業評価 未評価</p>

■ 議案第66号関係 令和8年度 一般会計当初予算 歳出事務事業別説明資料

119	観光情報発信事業費	1,380	2,578	△ 1,198	一般財源	1,380	【事業目的】 福島町の観光情報をより効果的に発信し、当町を訪れる観光交流人口の増加を図る。 【主な増減】 旅費△1,098（普通旅費）、負担金・補助及び交付金△100（各種負担金） 【事業内容等】 観光情報を発信し、町内外に効果的に情報発信を行う。 また、観光PR用のノベルティを各イベントにおいて配布しPRを行う。 【活動指標】 指標1 イベント参加回数 6回 指標2 ○課題等 観光情報発信に係る体制強化が必要である。 ○事務事業評価 未評価
	目 計	47,924	56,251	△ 8,327			

課名 産業課 (商工観光)

7款：商工費 1項：商工費 4目：トンネルメモリアルパーク管理費 (単位：千円)

新 予 算 書 ペ ー ジ	事業・事業予算名	予 算 額		増 減	財 源 内 訳	説 明 (事業の目的・主な増減)
		本年度	前年度			
120	トンネルメモリアルパーク管理費	1,215	1,275	△ 60	一般財源 1,215	【事業目的】 トンネルメモリアルパークを適切に維持管理する。 【主な増減】 【事業内容等】 トンネルメモリアルパークの維持管理 【活動指標】 指標1 維持管理のため指標なし 指標2 ○課題等 施設の老朽化から適正な管理が必要である。 ○事務事業評価 未評価
	目 計	1,215	1,275	△ 60		

課名 産業課 (商工観光)

7款：商工費 1項：商工費 5目：横綱の里づくり費 (単位：千円)

新 予 算 書 ペ ー ジ	事業・事業予算名	予 算 額		増 減	財 源 内 訳	説 明 (事業の目的・主な増減)
		本年度	前年度			
120	横綱の里づくり事業費	3,476	3,467	9	一般財源 3,476	【事業目的】 九重部屋力士招聘により、横綱の里づくり事業を推進する。 【主な増減】 【事業内容等】 九重部屋夏合宿に係る力士招聘 【活動指標】 指標1 合宿朝稽古見字数（1日平均）100人 指標2 ○課題等 なし ○事務事業評価 未評価
	目 計	3,476	3,467	9		

■ 議案第66号関係 令和8年度 一般会計当初予算 歳出事務事業別説明資料

課名 産業課 (商工観光)

予算書 ページ	新 事業・事業 予算名	1 項：商工費		6 目：横綱記念館管理運営費		財 源 内 訳	説 明 (事業の目的・主な増減)
		本年度	前年度	本年度	前年度		
120	横綱記念館管理 運営費	19,943	18,976	967		4,845 使用料及び手数料 繰入金 1,000 一般財源 14,098	【事業目的】 福島町出身である第41代横綱千代の山と第58代横綱千代の富士の二人の横綱の偉大な功績を後世に語り継ぐとともに、国技大相撲に対する理解を深める。 【主な増減】 旅費△124 (普通旅費)、需用費266 (光熱水費303、修繕費△38)、委託料1,052 (交通整理業務委託料161、施設総合管理業務委託料714、除排雪業務委託料△179外)、備品購入費△218 (管理用備品購入費) 外 【事業内容等】 横綱記念館運営に係る管理。 【活動指標】 指標1 入館者数 11,000人 指標2 ○課題等 施設の老朽化が著しいため、計画的な修繕が必要である。 ○事務事業評価 R 6 評価：A
	目 計	19,943	18,976	967			

(単位：千円)

課名 産業課 (商工観光)

予算書 ページ	新 事業・事業 予算名	1 項：商工費		7 目：青函トンネル記念館管理運営費		財 源 内 訳	説 明 (事業の目的・主な増減)
		本年度	前年度	本年度	前年度		
121	青函トンネル記念 館管理運営費	14,583	13,911	672		3,690 使用料及び手数料 繰入金 500 諸収入 466 一般財源 9,927	【事業目的】 歴史的な国家プロジェクトである青函トンネルの意義と20世紀の大事業の軌跡を後世に語り継ぐとともに、教養、情報活動の振興を図る。 【主な増減】 委託料600 (施設総合管理業務委託料608、除排雪業務委託料△77外) 外 【事業内容等】 青函トンネル記念館運営に係る管理。 【活動指標】 指標1 入館者数 11,000人 指標2 ○課題等 岩部クルーズや横綱記念館と絡めた事業を計画し、入館促進を図る必要がある。 ○事務事業評価 R 6 評価：A
	目 計	14,583	13,911	672			

(単位：千円)

課名 建設課

予算書 ページ	新 事業・事業 予算名	1 項：土木管理費		1 目：土木総務費		財 源 内 訳	説 明 (事業の目的・主な増減)
		本年度	前年度	本年度	前年度		
122	土木総務費	923	908	15		道支出金 913 一般財源	【事業目的】 建設事業全般の企画及び調整を適切に執行する。 【主な増減】 【事業内容等】 ①関係機関との調整及び会議等出席に係る職員旅費、②土木・建築工事の設計・積算を行うための資料購入 ③加入団体負担金の納入 【活動指標】 指標1 なし 指標2 ○課題等 なし ○事務事業評価 未評価

(単位：千円)

■ 議案第66号関係 令和8年度 一般会計当初予算 歳出事務事業別説明資料

123	土木設計積算システム電算化事業費	1,401	1,128	273	一般財源	1,401	【事業目的】 土木・建築工事の設計積算事務を適切に執行する。 【主な増減】 使用料及び賃借料275（電子計算システム運用使用料）外 【事業内容等】 北海道の標準単価・歩掛を利用した、土木・建築工事（各課依頼分含む）の補助及び単独事業費の積算。 【活動指標】 指標1 なし 指標2 ○課題等 なし ○事務事業評価 未評価
	目 計	2,324	2,036	288			

課名 建設課

8款：土木費 2項：道路橋梁費 1目：道路橋梁総務費

(単位：千円)

新 予算 ページ	事業・事業予算名	予 算 額		財 源 内 訳	説明（事業の目的・主な増減）
		本年度	前年度		
123	道路橋梁総務費	2,166	2,302	2,166	【事業目的】 道路及び橋梁を適切に管理する（道路照明等の維持、道路台帳の整備）。 【主な増減】 需用費△236（修繕費△176外）、委託料100（道路台帳整備委託料） 【事業内容等】 ①対象 町道（250路線・106km）・橋梁（54橋） ②道路台帳の整備及び図面修正（現況修正） 【活動指標】 指標1 なし 指標2 ○課題等 なし ○事務事業評価 未評価
	街灯料助成事業費	2,106	2,106	1,500 606	【事業目的】 町内会への街灯設置及び電気料を助成し防犯を図る。 【主な増減】
123					【事業内容等】 街路灯電気料補助金（補助率75%以下、各町内会28団体） 【活動指標】 指標1 なし 指標2 ○課題等 なし ○事務事業評価 R6評価：A
	目 計	4,272	4,408	△ 136	

■ 議案第66号関係 令和8年度 一般会計当初予算 歳出事務事業別説明資料

課名 建設課

予算書 ページ	新 続	土木費 2項：道路橋梁費	2目：道路維持費		予 算 額	財 源 内 訳	説明（事業の目的・主な増減）
			事業・事業予算名	予 算 額			
			本年度	前年度	増 減		
		道路維持費	75,241	75,010	231	一般財源	75,241
124	継						【事業目的】 道路を適切に維持管理する。 【主な増減】 需用費△479（修繕費）、委託料624（道路維持補修委託料）外 【事業内容等】 ①対象 町道（250路線・106km）、②道路補修資材の購入（常温合材・融雪剤等）、③町道の修繕、側溝の清掃等 ④町道の除排雪（200路線・37km・16業者）、⑤土地借上（11件） 【活動指標】 指標1 なし 指標2 ○課題等 なし ○事業評価 未評価 【事業目的】 道路舗装面を適切に補修整備する。 【主な増減】 科目廃止による皆減 【事業内容等】 【活動指標】 指標1 なし 指標2 ○課題等 なし ○事業評価 未評価 【事業目的】 町道の局部改良工事を行う。 【主な増減】 科目廃止による皆減 【事業内容等】 【活動指標】 指標1 なし 指標2 ○課題等 なし ○事業評価 未評価
		町道舗装補修事業費	0	3,700	△ 3,700		
		町道局部改良事業費	0	30,000	△ 30,000		
		目 計	75,241	108,710	△ 33,469		

（単位：千円）

課名 建設課

予算書 ページ	新 続	土木費 2項：道路橋梁費	3目：橋梁維持費		予 算 額	財 源 内 訳	説明（事業の目的・主な増減）
			事業・事業予算名	予 算 額			
			本年度	前年度	増 減		
		橋梁維持費	307	341	△ 34	一般財源	307
124	継						【事業目的】 橋梁を適切に維持補修する。 【主な増減】 【事業内容等】 町内橋梁（54橋）の補修 【活動指標】 指標1 なし 指標2 ○課題等 なし ○事業評価 未評価

（単位：千円）

■ 議案第66号関係 令和8年度 一般会計当初予算 歳出事務事業別説明資料

124	継	橋梁長寿命化事業費 ※図面P110	29,300	15,400	13,900	国庫支出金 地方債 一般財源	8,380 20,900 20	【事業目的】 橋梁長寿命化計画に基づく計画的な維持補修等により長寿命化を図る。 【主な増減】 委託料△5,600（月崎2号団地1号橋梁補修設計調査委託料）、工事請負費19,500（熊野橋橋梁補修工事費△9,800、折加内橋梁補修工事費29,300） 【事業内容等】 工 事 名 折加内橋梁補修工事 工 事 内 容 L=97.0m、橋面防水、ひび割れ補修外 【活動指標】 指標1 なし 指標2 ○課題等 なし ○事務事業評価 未評価
124	新	橋梁長寿命化事業費（点検調査委託）	23,700	0	23,700	国庫支出金 一般財源	5,313 18,387	【事業目的】 道路法施行規則に基づき町内の橋梁を点検、調査する。 【主な増減】 委託料23,700（橋梁点検調査業務委託料） 【事業内容等】 業 務 名 橋梁点検調査委託業務 業 務 内 容 47橋の調査 【活動指標】 指標1 なし 指標2 ○課題等 なし ○事務事業評価 未評価
		目 計	53,307	15,741	37,566			

課名 建設課

8 款：土木費 2 項：道路橋梁費 4 目：道路新設改良費

予算書 ページ	新 継	事務・事業予算名 町道みどり町瀬整 備事業費	予 算 額		財 源 内 訳	説 明（事業の目的・主な増減）
			本年度	前年度		
-			0	30	△ 30	福島川広域河川改修事業により河川管理道路となる町道みどり町線について、町道との兼用工作物として拡張し、通行の円滑化を図る。 【主な増減】 科目廃止による皆減 【事業内容等】 【活動指標】 指標1 なし 指標2 ○課題等 なし ○事務事業評価 未評価
124	継	町道川原町2号線 整備事業費	5,654	1,700	3,954 一般財源	5,654 北海道が事業主体の福島川の堤防改修工事において、北海道が必要となる用地買収に伴い、残地町道部分用地を 購入し、町道管理の適正化を図る。 【主な増減】 委託料1,500（川原町2号線用地取得事務委託料）、公有財産購入費2,454（川原町2号線用地購入費） 【事業内容等】 北海道が事業主体の福島川堤防改修工事に支障となる用地の町道分の用地取得事務。 【活動指標】 指標1 なし 指標2 ○課題等 なし ○事務事業評価 未評価

（単位：千円）

■ 議案第66号関係 令和8年度 一般会計当初予算 歳出事務事業別説明資料

125	町道整備事業費 ※図面 P111 P112	74,200	28,000	46,200	74,200	【事業目的】 町道の道路改良工事を行う。 【主な増減】 工事請負費46,200 (赤川2号線整備工事費32,200、駅前団地2号線外整備工事費42,000、汐見町2号線整備工事費△28,000) 【事業内容等】 ①工事名 赤川2号線整備工事 工事内容 L=68.0m、W=5.0m ②工事名 駅前団地2号線外整備工事 工事内容 L=175.5m、W=4.6m 【活動指標】 指標1 なし 指標2 ○課題等 なし ○事務事業評価 未評価
	目 計	79,854	29,730	50,124		

課名 建設課

8 款：土木費		3 項：河川費		1 目：河川総務費							(単位：千円)
予算書 ページ	新 事業・事業予算名	予 算 額		財 源 内 訳	説 明 (事業の目的・主な増減)						
		本年度	前年度								
125	河川総務費	4,007	3,958	49 道支出金 一般財源	町管理河川を適切に維持補修、管理する。 【主な増減】	251 3,756					
-	普通河川整備事業 費	0	49,800	△ 49,800	①町管理河川 (普通河川及び準用河川)、②河川清掃、河道整備、護岸補修、③2級河川樋門随管理委託 (9名) 【活動指標】 指標1 なし 指標2 ○課題等 なし ○事務事業評価 未評価 【事業目的】 普通河川を整備し、適切に維持管理する。 【主な増減】 科目廃止による皆減 【事業内容等】						
	目 計	4,007	53,758	△ 49,751							

■ 議案第66号関係 令和8年度 一般会計当初予算 歳出事務事業別説明資料

課名 建設課

予算書 ページ	新 事業・事業予算名	4項：都市計画費 1目：都市計画総務費		財源内訳	説明（事業の目的・主な増減）
		本年度	前年度		
	都市計画総務費	198	124	74 一般財源	198 【事業目的】 都市計画行政を適切に執行する。 【主な増減】 【事業内容等】 ①対象 都市計画審議会委員（委員10名・年2回開催）、②審議内容 都市計画施設の区域決定外 ③開催実績 令和7年 開催なし 【活動指標】 指標1 なし 指標2 ○課題等 なし ○事務事業評価 未評価
126	継				
	目計	198	124	74	

(単位：千円)

課名 建設課

予算書 ページ	新 事業・事業予算名	2目：公園費		財源内訳	説明（事業の目的・主な増減）
		本年度	前年度		
	公園費	3,892	4,225	47 使用料及び手数料 3,845 一般財源	47 【事業目的】 町民福祉の向上のために設置した都市公園を適切に維持管理する。（電気料、公園内清掃外） 【主な増減】 需用費△452（光熱水費）、委託料119（施設清掃業務委託料61外）外 【事業内容等】 ①対象 都市公園、②新緑公園2.1ha、展望公園12.0ha、③新緑公園野球場夜間照明施設外の電力料金 ④公園内の清掃外 【活動指標】 指標1 なし 指標2 ○課題等 なし ○事務事業評価 未評価
126	継				
	新緑公園外維持管理事業費	8,390	7,940	450 一般財源	8,390 【事業目的】 町民福祉の向上のために設置した都市公園を適切に維持管理する。（修繕費、植生及び樹木管理） 【主な増減】 需用費△140（修繕費）、委託料590（植生及び樹木管理委託料） 【事業内容等】 ①対象 都市公園、②新緑公園2.1ha、展望公園12.0ha、③公園施設の修繕・補修、④公園内の植生及び樹木管理 【活動指標】 指標1 なし 指標2 ○課題等 なし ○事務事業評価 未評価
126	継				

(単位：千円)

■ 議案第66号関係 令和8年度 一般会計当初予算 歳出事務事業別説明資料

水道メーター器改良事業費	259	0	259	一般財源	259	【事業目的】 計量法に規定する検定期間満了に伴う水道メーター器の取替。 【主な増減】 負担金・補助及び交付金259 (水道メーター器改良工事負担金) 【事業内容等】 新緑公園 (75φ) 1台 【活動指標】 指標1 なし 指標2 ○課題等 なし ○事務事業評価 未評価
目 計	12,541	12,165	376			

課名 建設課

8 款：土木費 4 項：都市計画費 3 目：住環境整備事業費

(単位：千円)

予算書 ページ	新 事業・事業予算名 継	予 算 額		財 源 内 訳	説 明 (事業の目的・主な増減)
		本年度	前年度		
126	空家等対策支援事業費	15,692	11,692	地方債 10,000 諸収入 4,000 一般財源 1,692	【事業目的】 空家対策を推進し、安全・安心な生活環境をつくる。 【主な増減】 負担金・補助及び交付金4,000 (空家等除却補助金) 【事業内容等】 ①空家等に関する審議会委員 (委員8名)、②R7特定空家除去実績1件、③特定空家2件、管理不全空家1件 ④空家除却補助金 (1,000千円×10件) 【活動指標】 指標1 なし 指標2 ○課題等 なし ○事務事業評価 未評価
目 計		15,692	11,692	4,000	

課名 建設課

8 款：土木費 5 項：住宅費 1 目：住宅管理費

(単位：千円)

予算書 ページ	新 事務・事業予算名 継	予 算 額		財 源 内 訳	説 明 (事業の目的・主な増減)
		本年度	前年度		
127	住宅管理費	8,373	7,826	1 8,372 諸収入 一般財源	【事業目的】 町営住宅を適切に管理する。(経常経費外) 【主な増減】 需用費△109 (光熱費△119外)、委託料600 (し尿浄化槽清掃等委託料467、植生及び樹木管理委託料60外) 外 【事業内容等】 ①対象 3団地 (美山、丸山、三岳団地) 28棟、184戸 ②町営住宅入居選考委員会 (委員5名) の運営、③住宅の維持管理、家賃賦課・収入管理、入退居の管理 【活動指標】 指標1 なし 指標2 ○課題等 なし ○事務事業評価 未評価

■ 議案第66号関係 令和8年度 一般会計当初予算 歳出事務事業別説明資料

128	町営住宅整備事業費	4,629	5,038	△ 409	一般財源	4,629	<p>【事業目的】 町営住宅を適切に維持補修する。(修繕外)</p> <p>【主な増減】 需用費△355 (町営住宅小破修繕費) 外</p> <p>【事業内容等】 ①町営住宅の維持修繕、②遊具点検</p> <p>【活動指標】 指標1 なし 指標2</p> <p>○課題等 なし</p> <p>○事務事業評価 未評価</p>
	町営住宅長寿命化等事業費 ※図面 P113	22,212	4,000	18,212	繰入金 一般財源	15,000 7,212	<p>【事業目的】 町営住宅について、長寿命化工事や居住性向上工事を施すことにより、長寿命化を図る。</p> <p>【主な増減】 需用費320 (修繕費)、委託料△3,000 (町営住宅長寿命化計画策定委託業務△4,000、丸山団地内装改修工事実施設計業務委託料1,000)、工事請負費20,000 (丸山団地内装改修工事費) 外</p> <p>【事業内容等】 ①工事名 丸山団地S60棟内装外改修工事/工事内容 内装改修外 ②業務名 丸山団地S60棟内装改修工事実施設計委託業務/業務内容 次年度工事棟分調査設計 ③移転補償費4件 (工事期間中1次移転)</p> <p>【活動指標】 指標1 なし 指標2</p> <p>○課題等 なし</p> <p>○事務事業評価 未評価</p>
128	町営住宅管理設備等更新事業費	5,819	5,190	629	繰入金 一般財源	4,000 1,819	<p>【事業目的】 老朽化等している町営住宅の管理設備を更新し、適正な施設の状態を維持する。</p> <p>【主な増減】 需用費△629 (修繕費)</p> <p>【事業内容等】 美山団地玄関ドア改修、三岳団地1～3号棟インターホン改修、P.L集合装置交換、丸山団地浄化槽修繕</p> <p>【活動指標】 指標1 なし 指標2</p> <p>○課題等 なし</p> <p>○事務事業評価 未評価</p>
	水道メーター器改良事業費	2,011	1,407	604	一般財源	2,011	<p>【事業目的】 計量法に規定する検定期間満了に伴う水道メーター器の取替。</p> <p>【主な増減】 負担金・補助及び交付金604 (水道メーター器改良工事負担金)</p> <p>【事業内容等】 美山団地S61棟 (φ13) 8台、美山団地13-B棟 (φ20) 8台、丸山団地30A・B棟 (φ20) 8台、丸山団地3号浄化槽ポンプ室 (φ13) 1台、定住向け町営住宅新築A・B棟 (φ13) 8台、三岳団地5・6号棟 (φ13) 24台</p> <p>【活動指標】 指標1 なし 指標2</p> <p>○課題等 なし</p> <p>○事務事業評価 未評価</p>
	目 計	43,044	23,461	19,583			

■ 議案第66号関係 令和8年度一般会計当初予算 歳出事務事業別説明資料

課名 建設課

予算書 ページ	新 事業・事業予算名	5 項：住宅費		2 目：町有住宅管理費		財 源 内 訳	説 明 (事業の目的・主な増減)
		本年度	前年度	本年度	前年度		
	町有住宅管理費	2,376	2,173	203	2,376	【事業目的】 町有住宅を適切に維持管理する。 【主な増減】 委託料156 (し尿浄化槽清掃等委託料126) 外 【事業内容等】 ①対象 町有住宅 (定住向け町有住宅5棟14戸) ②住宅の維持管理、家賃賦課・収入管理、入退居の管理 【活動指標】 指標1 なし 指標2 ○課題等 なし ○事務事業評価 未評価	
128	継						
	目 計	2,376	2,173	203			

(単位：千円)

課名 建設課

予算書 ページ	新 事業・事業予算名	5 項：住宅費		3 目：住宅建設費		財 源 内 訳	説 明 (事業の目的・主な増減)
		本年度	前年度	本年度	前年度		
	定住向け町有住宅 整備事業費	32	127,687	△ 127,655	32	【事業目的】 若者・子育て世代向けの住宅を整備し、定住を図る。 【主な増減】 委託料△6,670 (定住向け町有住宅建設工事監理業務委託料△3,900、実施設計委託料△2,770) 工事請負費△120,970 (定住向け町有住宅建設工事) 外 【事業内容等】 次年度棟用確認申請手数料 【活動指標】 指標1 なし 指標2 ○課題等 なし ○事務事業評価 未評価	
129	継						
	目 計	32	127,687	△ 127,655			

(単位：千円)

課名 総務課

予算書 ページ	新 事業・事業予算名	1 項：消防費		1 目：災害対策費		財 源 内 訳	説 明 (事業の目的・主な増減)
		本年度	前年度	本年度	前年度		
	災害対策費	18,592	6,481	12,111	8,900	【事業目的】 防災啓発などの事務執行と防災行政無線等の管理を図り、地域の防災力を高める。 【主な増減】 役務費△300 (各種手数料△150、防災無線局免許更新手数料△150)、委託料3,509 (各種機器保守点検委託料3,292外)、工事請負費8,936 (Jアラートメンテナンス改修工事費) 外 【事業内容等】 防災会議委員20名 防災行政無線・Jアラート受信機の維持管理、緊急時の空き家除排雪対応。 【活動指標】 指標1 屋外拡声器数 31局 指標2 戸別受信機設置数 町内全世帯 ○課題等 避難訓練及び防災教育の強化による地域の防災力向上。 ○事務事業評価 R 6 評価：A	
129	継				9,692		

(単位：千円)

■ 議案第66号関係 令和8年度 一般会計当初予算 歳出事務事業別説明資料

課名 総務課 (財政)

予算書 ページ	新 事業・事業 予算名	1 項：消防費		2 目：広域事務組合費		財 源 内 訳	説 明 (事業の目的・主な増減)
		本年度	前年度	本年度	前年度		
	広域事務組合費	263,694	309,393	△ 45,699	増減	5,000 繰入金 一般財源 258,694	【事業目的】 渡島西部広域事務組合消防部門負担金(火災、自然災害等消防及び病氣、ケガ等の救急の業務)。 【主な増減】 負担金・補助及び交付金△45,699 (渡島西部広域事務組合負担金(消防部門)) 【事業内容等】 ①議会費155、②事務局費5,763、③監査委員費134、④消防本部費11,486、⑤消防署費212,773、⑥消防団費12,733 ⑦消防施設費13,486、⑧消防公債費5,215、⑨交付税算入分1,438、⑩一時借入利子11、⑪予備費500 職員23人、団員59人(定数85人、実員59人)、消防ポンプ車4台、防火水槽60基、消火栓70基 R7年救急出動300件(R8年1月1日現在) 【活動指標】 指標1 なし 指標2 ○課題等 なし ○事務事業評価 未評価
130	継						
	目 計	263,694	309,393	△ 45,699			

(単位：千円)

課名 教育委員会事務局 (学校教育)

予算書 ページ	新 事業・事業 予算名	1 項：教育総務費		1 目：教育委員会費		財 源 内 訳	説 明 (事業の目的・主な増減)
		本年度	前年度	本年度	前年度		
	教育委員会費	2,649	2,504	145	増減	2,649 繰入金 一般財源	【事業目的】 教育行政を一体的に推進する執行機関である教育委員会を適切に運営する。 【主な増減】 交際費100(交際費)外 【事業内容等】 教育委員等報酬、教育委員会議費用弁償、学校運営協議会消費品費 ほか 【活動指標】 指標1 教育委員会議開催数 8回 指標2 学校運営協議会開催数 9回(3回×3校) ○課題等 なし ○事務事業評価 未評価
131	継						
	教育関係団体・大会参加助成費	2,706	3,006	△ 300	増減	2,706 繰入金	【事業目的】 教育関係団体等の活動及び小中学生の大会参加を支援する。 【主な増減】 負担金・補助及び交付金△300(各種大会参加助成金) 【事業内容等】 各種大会参加費用の助成(助成率100%)、教育関係団体への助成。 【活動指標】 指標1 助成対象参加大会数 11大会 指標2 助成対象教育団体数 2団体 ○課題等 なし ○事務事業評価 R 6 評価：A
132	継						

(単位：千円)

■ 議案第66号関係 令和8年度 一般会計当初予算 歳出事務事業別説明資料

132	132	高校魅力化推進事業費	26,949	22,860	4,089	4,835 12,510	4,835 12,510	国庫支出金 繰入金 諸収入 一般財源	【事業目的】 道立福島商業高校の魅力化を推進するための各種支援。 【主な増減】 備品購入費△974（電子機器購入費）、負担金・補助及び交付金5,065（福島商業高等学校教育振興会補助金246、各種大会参加助成金△160、任意団体助成金4,500、福島商業高等学校新規入学奨励金△500、福島商業高等学校通学定期補助金548、福島商業高等学校ふるさと留学等支援金△360、福島商業高等学校運転転免許取得助成金341、学習用端末購入費補助金450）外 【事業内容等】 教育振興会への補助、商業高校生徒及び保護者への各種補助。 【活動指標】 指標1 入学者数 15人 指標2 町外からの入学者 14人 ○課題等 地元生徒数の減及び福島商業高校への進学率の減。 ○事務事業評価 R 6 評価：A 【事業目的】 都市圏からの意欲のある人材を誘致し、その定住・定着を図ることで、都市住民のニーズに応えながら、地域力の維持・強化を図る。 【主な増減】 【事業内容等】 青少年交流センターのハウスマスター及び高校魅力化推進の業務を担う地域おこし協力隊活動に係る諸経費。 【活動指標】 指標1 なし 指標2 ○課題等 なし ○事務事業評価 未評価
133	133	地域おこし協力隊事業費	929	920	9	929	929	9 一般財源	【事業目的】 青少年交流センターのハウスマスター及び高校魅力化推進の業務を担う地域おこし協力隊活動に係る諸経費。 【活動指標】 指標1 なし 指標2 ○課題等 なし ○事務事業評価 未評価
133	133	青少年交流センター施設管理事業費	40,677	35,489	5,188	6,600 2	6,600 2	国庫支出金 道支出金 使用料及び手数料 一般財源	【事業目的】 青少年交流センターの管理、運営を行う。 【主な増減】 需用費1,621（燃料費101、光熱水費1,500、修繕費100外）、委託料3,742（食事・清掃業務委託料3,584外）、備品購入費△200（管理用備品購入費）外 【事業内容等】 青少年交流センターを運営するための経費。 【活動指標】 指標1 入居者数 45人 指標2 ○課題等 なし ○事務事業評価 未評価
		目 計	73,910	64,779	9,131				

課名 教育委員会事務局（学校教育）

10款：教育費 1項：教育総務費 2目：事務局費 (単位：千円)

新 予 算 書 ペ ー ジ	事 務 ・ 事 業 予 算 名	予 算 額		財 源 内 訳	説 明（事業の目的・主な増減）
		本 年 度	前 年 度		
134	事務局費	1,065	1,870	300 765	教育委員会事務局に関する事務。 需用費△826（消耗品費△429、車検費△319外）外 事務局職員の旅費等、公用車の維持経費等。
	継				指標1 なし 指標2
					○課題等 なし ○事務事業評価 未評価

■ 議案第66号関係 令和8年度 一般会計当初予算 歳出事務事業別説明資料

134	継	A L T招致費	805	482	323	一般財源	805	【事業目的】 A L T (外国語指導助手) を小中学校等に派遣し、英語力や国際感覚の向上を図る。 【主な増減】 負担金・補助及び交付金320 (ALT渡航費用負担金230外) 外 【事業内容等】 A L Tの旅費及び招致に係る負担金。 【活動指標】 指標1 授業指導時数 700時間 指標2 ○課題等 なし ○事務事業評価 R6評価：A
		目 計	1,870	2,352	△ 482			

課名 教育委員会事務局 (学校教育)

10款：教育費 1項：教育総務費 3目：教育振興費 (単位：千円)

予算書 ページ	新 継	事業・事業予算名 教育振興費	予 算 額		財 源 内 訳	説明 (事業の目的・主な増減)
			本年度	前年度		
134	継	教育振興費	4,798	6,235	一般財源 △ 1,437	【事業目的】 学校教育行政を適切に執行する。 【主な増減】 需用費△1,792 (教師用指導教科書等購入費△1,804外)、負担金・補助及び交付金346 (各種負担金349外) 外 【事業内容等】 総合学習講師への謝金、フッ化物洗口事業関連経費、教師用指導書及び生徒用準教科書購入、ピアノ調律手数料。 【活動指標】 指標1 フッ化物洗口実施回数 40回 指標2 ○課題等 なし ○事務事業評価 未評価
135	継	児童生徒輸送費	6,520	5,928	一般財源 592	【事業目的】 遠距離の児童生徒の通学支援及び町内外活動等参加の輸送を支援する。 【主な増減】 委託料635 (車輛管理運行業務委託料166、輸送業務委託料469) 外 【事業内容等】 児童生徒送迎に係る運転業務等委託料、スクールバス車輛維持経費、各種大会等参加車両借上料。 【活動指標】 指標1 遠距離通学児童生徒数 15人 指標2 各種大会運行回数 18回 ○課題等 なし ○事務事業評価 R6評価：A
136	継	健康診断事業費	1,373	1,230	国庫支出金 一般財源 143	【事業目的】 児童生徒・教職員の健康診断及び就学時健診を適切に執行する。 【主な増減】 委託料143 (健康診断委託料) 【事業内容等】 児童生徒・教職員の健康診断及び就学時健診の実施費用。 【活動指標】 指標1 児童生徒受診率 100% 指標2 教職員受診率 100% ○課題等 なし ○事務事業評価 未評価

■ 議案第66号関係 令和8年度 一般会計当初予算 歳出事務事業別説明資料

水道メーター器改良事業費	220	0	220	一般財源	220	【事業目的】 計量法に規定する検定期間満了に伴う水道メーター器の取替。 【主な増減】 負担金・補助及び交付金220（水道メーター器改良工事負担金） 【事業内容等】 美山教員住宅（φ13）5台 【活動指標】 指標1 なし 指標2 ○課題等 なし ○事務事業評価 未評価
目 計	2,403	1,688	715			

課名 教育委員会事務局（学校教育）

10款：教育費 1項：教育総務費 目：私立学校振興費 (単位：千円)

予算書 ページ	新 続	事業・事業予算名	予 算 額		財 源 内 訳	説明（事業の目的・主な増減）
			本年度	前年度		
		私立学校振興費	0	700	△ 700	【事業目的】 私立幼稚園の運営経費の助成により、幼児教育の振興を促進する。 【主な増減】 科目廃止による皆減 【事業内容等】 【活動指標】 指標1 なし 指標2 ○課題等 なし ○事務事業評価 未評価
		目 計	0	700	△ 700	

課名 教育委員会事務局（学校教育）

10款：教育費 1項：教育総務費 5目：人財育成支援事業費 (単位：千円)

予算書 ページ	新 続	事業・事業予算名	予 算 額		財 源 内 訳	説明（事業の目的・主な増減）
			本年度	前年度		
		人財育成支援事業費	600	600	0繰入金	【事業目的】 福島町人財育成基金条例に基づき、各分野における町の将来を担うリーダーの育成を図る。 【主な増減】 【事業内容等】 資格・検定取得費及び各種研修会等参加費の助成。 【活動指標】 指標1 受験者数 33名 指標2 ○課題等 町民や事業者が求めるニーズへの対応が必要である。 ○事務事業評価 未評価
137		目 計	600	600	0	

■ 議案第66号関係 令和8年度 一般会計当初予算 歳出事務事業別説明資料

課名 教育委員会事務局 (学校教育)

予算書 ページ	新 事業・事業予算名	予 算 額		財 源 内 訳	説 明 (事業の目的・主な増減)
		本年度	前年度		
10	教育費 2項：小学校費 1目：学校管理費	22,107	20,013	2,094	22,107
137	学校管理費	0	2,113	△ 2,113	<p>【事業目的】 学校教育法に基づき教育振興及び校舎等の維持管理を適切に執行する。</p> <p>【主な増減】 需用費564 (光熱水費345、教材費140外)、役務費474 (各種手数料403外)、委託料499 (し尿浄化槽清掃等委託料113、暖房設備保守点検委託料325、特殊建築物定期報告調査委託料△167、遊具点検調査業務委託料136外)、備品購入費554 (管理用備品購入費436、教材備品購入費118) 外</p> <p>【事業内容等】 小学校2校に係る学校運営経費及び施設維持管理経費ほか。</p> <p>【活動指標】 指標1 なし 指標2</p> <p>○課題等 なし</p> <p>○事務事業評価 R 6 評価：A</p> <p>【事業目的】 特別支援員 (介助) を配置し、障害等のある児童の支援をする。</p> <p>【主な増減】 科目廃止による皆減</p> <p>【事業内容等】</p> <p>【活動指標】 指標1 なし 指標2</p> <p>○課題等 なし</p> <p>○事務事業評価 未評価</p> <p>【事業目的】 校舎等の修繕を適切に執行する。</p> <p>【主な増減】 需用費500 (修繕費) 外</p> <p>【事業内容等】 小学校2校に係る施設改修(修繕)経費</p> <p>【活動指標】 指標1 なし 指標2</p> <p>○課題等 長寿命化計画による計画的な維持保全が必要である。</p> <p>○事務事業評価 未評価</p> <p>【事業目的】 計画法に規定する検定期間満了に伴う水道メーター器の取替。</p> <p>【主な増減】 科目廃止による皆減</p> <p>【事業内容等】</p> <p>【活動指標】 指標1 なし 指標2</p> <p>○課題等 なし</p> <p>○事務事業評価 未評価</p>
-	特別支援員配置費	0	2,113	△ 2,113	
139	各学校校舎営繕事業費	2,648	2,144	504	2,000 648
139	水道メーター器改良事業費	0	132	△ 132	
	目 計	24,755	24,402	353	

(単位：千円)

■ 議案第66号関係 令和8年度 一般会計当初予算 歳出事務事業別説明資料

職名 教育委員会事務局 (学校教育)

予算書 ページ	新 事業・事業 予算名	予 算 額		財 源 内 訳	説 明 (事業の目的・主な増減)
		本年度	前年度		
110	教育費 3項：中学校費 1目：学校管理費 学校管理費	11,480	11,446	34 諸収入 一般財源	2 【事業目的】 学校教育法に基づく教育振興及び校舎等の維持管理を適切に執行する。 11,478 【主な増減】 需用費△159 (消耗品費140、燃料費△113、光熱水費△174外)、委託料327 (各種機器保守点検委託料302外) 外
140	継				【事業内容等】 福島中学校に係る学校運営経費及び施設維持管理経費ほか。 【活動指標】 指標1 なし 指標2 ○課題等 なし ○事務事業評価 R 6 評価：A
141	新	2,386	0	2,386 一般財源	2,386 【事業目的】 特別支援員 (介助) を配置し、障害等のある生徒の支援をする。 【主な増減】 委託料2,386 (特別支援教育支援員委託料) 【事業内容等】 特別支援学級への介助員の派遣。
141	継	977	1,000	△ 23 一般財源	977 【活動指標】 指標1 なし 指標2 ○課題等 長寿命化計画による計画的な維持保全が必要である。 ○事務事業評価 未評価 【事業目的】 校舎等の修繕を適切に執行する。 【主な増減】 福島中学校に係る施設改修 (修繕) 経費。
141	新	230	0	230 一般財源	230 【活動指標】 指標1 なし 指標2 ○課題等 未評価 【事業目的】 計量法に規定する検定期間満了に伴う水道メーター器の取替。 【主な増減】 負担金・補助及び交付金230 (水道メーター器改良工事負担金) 【事業内容等】 福島中学校 (φ50) 1台
	目 計	15,073	12,446	2,627	

(単位：千円)

■ 議案第66号関係 令和8年度 一般会計当初予算 歳出事務事業別説明資料

職名 教育委員会事務局(生涯学習)

110款：教育費 予算書 ページ	新 事業・事業予算名	4項：社会教育費		1目：社会教育総務費		財 源 内 訳	説 明 (事業の目的・主な増減)
		本年度	前年度	算 額	増 減		
	社会教育総務費	704	745	△ 41	704	一般財源	【事業目的】 社会教育の全般的な推進。 【主な増減】
142	継						指標1 社会教育委員会開催回数 3回 指標2 スポーツ・文化受賞者数 29名 ○課題等 社会教育事業推進のため、町民ニーズにあった講座の開催が必要である。 ○事務事業評価 R6評価：A
	読書活動費	2,140	1,807	333	2,140	一般財源	【事業目的】 読書活動の推進。 【主な増減】 備品購入費260(管理用備品購入費)外
142	継						【事業内容等】 福祉センター図書室運営に係る経費(図書購入外) 【活動指標】 指標1 利用登録者数 600人 指標2 貸出冊数 13,116冊 ○課題等 読書を楽しむ町民を増やすことが課題である。 ○事務事業評価 R6評価：A
	成人教育費	333	500	△ 167	333	一般財源	【事業目的】 成人教育事業の推進。 【主な増減】 使用料及び貸借料△165(車両借上料)外
143	継						【事業内容等】 ①各種講座及び高齢者学級開催経費 ②ふくしま町女性の会への助成 【活動指標】 指標1 各種講座回数 10回 指標2 ○課題等 生活講座・地域生活学級等の充実が課題である。 ○事務事業評価 R6評価：A
	青年教育費	280	280	0	280	一般財源	【事業目的】 青年教育事業の推進。 【主な増減】
143	継						【事業内容等】 二十歳を祝う会の開催に係る経費 【活動指標】 指標1 二十歳を祝う会出席者数 22名 指標2 ○課題等 「二十歳を祝う会」の開催内容の充実が必要である。 ○事務事業評価 R6評価：A

(単位：千円)

■ 議案第66号関係 令和8年度 一般会計当初予算 歳出事務事業別説明資料

143	少年教育費	99	99	0	99	一般財源	99	【事業目的】 少年教育事業の推進。 【主な増減】 【事業内容等】 青少年の主張大会の開催 【活動指標】 指標1 青少年の主張大会発表者数 10名 指標2 ○課題等 子ども達への学習機会の提供が課題である。 ○事務事業評価 R 6 評価：A 【事業目的】 芸術・文化の振興。 【主な増減】 報償費118（芸術鑑賞事業報償費）外 【事業内容等】 各世代間における芸術・文化に触れる機会の提供 【活動指標】 指標1 文化祭入場者数 983人 指標2 ○課題等 町民の芸術・文化鑑賞機会の充実が課題である。 ○事務事業評価 R 6 評価：A 【事業目的】 長崎県松浦市・長野県木曾町・青森県中泊町の小中学生との交流事業。 【主な増減】 負担金・補助及び交付金189（教育関係団体等助成金） 【事業内容等】 友好市町交流事業の補助（松浦市派遣、木曾町受入、中泊町受入） 【活動指標】 指標1 松浦市派遣児童生徒数 8名 指標2 木曾町・中泊町受入生徒数 18名 ○課題等 なし ○事務事業評価 R 6 評価：A
	目 計	6,208	5,726	482				

課名 教育委員会事務局（生涯学習）

144	教育費	4項：社会教育費	2目：文化財保護費	予 算 額	財 源 内 訳	説明（事業の目的・主な増減）
新	事務・事業予算名	本年度	前年度	増 減		
ページ	文化財保護費	971	945	26	諸収入 一般財源	【事業目的】 文化財の保護及び保護思想の普及等の促進。 【主な増減】 【事業内容等】 ①文化財調査委員会等に係る活動 ②任意団体への助成 【活動指標】 指標1 保存団体の講演回数 25回 指標2 ○課題等 各団体の意向を把握し、保存伝承活動の推進に努める必要がある。 ○事務事業評価 R 6 評価：A
	目 計	971	945	26		

(単位：千円)

■ 議案第66号関係 令和8年度一般会計当初予算 歳出事務事業別説明資料

課名 教育委員会事務局（生涯学習）

予算書 ページ	新 事業・事業予算名 継	4項：社会教育費		3目：チロップ館運営費		財 源 内 訳	説明（事業の目的・主な増減）
		本年度	前年度	算 額	増 減		
	チロップ館運営費	2,946	2,850	96		一般財源 2,946	【事業目的】 チロップ館（旧白府小学校）の管理運営。 【主な増減】
144	継						【事業内容等】 ①施設委託等に係る経費、②チロップ館内展示等に係る経費 【活動指標】 指標1 なし 指標2 ○課題等 老朽化による施設の管理継続と展示内容の工夫や事業展開が課題である。 ○事務事業評価 未評価
	水道メーター器改良事業費	0	55	△ 55			【事業目的】 計量法に規定する検定期間満了に伴う水道メーター器の取替。 【主な増減】 科目廃止による皆減 【事業内容等】
	目 計	2,946	2,905	41			【活動指標】 指標1 なし 指標2 ○課題等 なし ○事務事業評価 未評価

（単位：千円）

課名 教育委員会事務局（生涯学習）

予算書 ページ	新 事業・事業予算名 継	5項：保健体育費		1目：保健体育総務費		財 源 内 訳	説明（事業の目的・主な増減）
		本年度	前年度	算 額	増 減		
	保健体育総務費	4,653	5,004	△ 351		一般財源 4,653	【事業目的】 社会体育の総合的な推進。 【主な増減】 報償費△372（各種大会賞品費100、各種謝金△172、ふれあいスポーツ大会報償費△300外）、負担金・補助及び交付金103（各種負担金5、任意団体助成金98）外 【事業内容等】 ①スポーツ推進委員会等に係る活動、②各種スポーツ大会及び任意団体への助成
145	継						【活動指標】 指標1 各種スポーツ大会等事業等開催回数 8回 指標2 ○課題等 スポーツに親しむ町民を増やすことが課題である。 ○事務事業評価 R6 評価：A
	目 計	4,653	5,004	△ 351			

（単位：千円）

■ 議案第66号関係 令和8年度 一般会計当初予算 歳出事務事業別説明資料

課名 教育委員会事務局 (生涯学習)

予算書 ページ	新 継	教育費 5項：保健体育費	2目：総合体育館運営費		財 源 内 訳	説 明 (事業の目的・主な増減)
			予 算 額	増 減		
		事業・事業予算名	本年度	前年度		
		総合体育館運営費	21,218	18,162	10 使用料及び手数料 繰入金 1,000 30 諸収入 20,178 一般財源	【事業目的】 社会体育推進のための施設の提供等。 【主な増減】 需用費173 (修繕費249外)、役務費105 (各種手数料)、委託料1,250 (し尿浄化槽清掃等委託料171、ワックス等塗布委託料391、施設管理委託料559外)、工事請負費1,650 (遊戯室冷房設備設置工事費)、備品購入費△122 (管理用備品購入費) 【事業内容等】 ①施設の管理運営経費 (施設管理:委託)、②各種施設設備保守委託業務を関係会社へ委託 【活動指標】 指標1 利用者数 13,116人 指標2 ○課題等 施設を利用する町民を増やすことが課題である。 ○事業事業評価 R 6 評価：A 【事業目的】 体育施設の適切な維持管理をする。 【主な増減】 工事請負費13,959 (屋内消火栓改修工事費) 【事業内容等】 屋内消火栓の故障に伴う改修工事費。 【活動指標】 指標1 なし 指標2 ○課題等 なし ○事業事業評価 未評価
146	継					
		総合体育館改修事業費 ※図面 P114	13,959	0	13,900 地方債 59 一般財源	
147	新					
		日 計	35,177	18,162	17,015	

(単位：千円)

課名 教育委員会事務局 (学校給食センター)

予算書 ページ	新 継	教育費 5項：保健体育費	3目：学校給食センター費		財 源 内 訳	説 明 (事業の目的・主な増減)
			予 算 額	増 減		
		事業・事業予算名	本年度	前年度		
		学校給食センター費	34,392	34,356	5,491 道支出金 8,000 繰入金 3,488 諸収入 17,413 一般財源	【事業目的】 児童生徒への安心安全な学校給食の提供するための学校給食センターの管理運営。 【主な増減】 【事業内容等】 児童生徒への安心安全な学校給食の提供。 給食数275食 (児童生徒205、職員等70食) 延給食日数202日 【活動指標】 指標1 延給食日数 202日 指標2 ○課題等 食中毒を起こさないよう注意が必要。 ○事業事業評価 R 6 評価：A
147	継					

(単位：千円)

■ 議案第66号関係 令和8年度 一般会計当初予算 歳出事務事業別説明資料

148	148	施設維持管理費	3,308	3,941	△ 633	繰入金 一般財源	1,500 1,808	【事業目的】 学校給食センターの施設管理。 【主な増減】 需用費△1,155 (修繕費)、役務費300 (各種手数料)、委託料222 (ポイラー点検等委託料182外) 【事業内容等】 学校給食センターの施設・設備の維持管理 設備(ポイラー、自動ドブ、消防設備、電気保安、浄化槽の保守点検・修理) 【活動指標】 指標1 なし 指標2 ○課題等 旧給食センターからの移設ポイラーの更新など、設備の維持保全が必要である。 ○事務事業評価 R 6 評価：A
		目 計	37,700	38,297	△ 597			

課名 教育委員会事務局 (生涯学習)

10款：教育費 5項：保健体育費 4目：町民プール運営費 (単位：千円)

新 予算書 ページ	継	事業・事業予算名	予 算 額		財 源 内 訳	説明 (事業の目的・主な増減)	
			本年度	前年度			
149	継	町民プール運営費	8,928	9,201	繰入金 一般財源	500 8,428	【事業目的】 学校体育・社会体育の一環として水中運動の場を提供。 【主な増減】 需用費△366 (燃料費△163、修繕費△139外) 外 【事業内容等】 ①町民プールの運営に係る経費 (施設管理:委託)、②各種施設設備保守委託業務を関係会社へ委託 【活動指標】 指標1 利用者数 2,295人 指標2 ○課題等 施設を利用する町民を増やすことが課題である。 ○事務事業評価 R 6 評価：A
		目 計	8,928	9,201	△ 273		

課名 教育委員会事務局 (生涯学習)

10款：教育費 5項：保健体育費 5目：ファミリーースポーツ公園管理費 (単位：千円)

新 予算書 ページ	継	事業・事業予算名	予 算 額		財 源 内 訳	説明 (事業の目的・主な増減)	
			本年度	前年度			
150	継	ファミリーースポーツ公園管理費	10,442	10,485	使用料及び手数料 諸収入 一般財源	200 12 10,230	【事業目的】 社会体育の一環としてパークゴルフの場を提供。 【主な増減】 【事業内容等】 ①パークゴルフ場の運営に係る経費 (管理:委託)、②各種施設設備保守委託業務を関係会社へ委託 【活動指標】 指標1 利用者数 4,591人 指標2 ○課題等 施設を利用する町民を増やすことが課題である。 ○事務事業評価 R 6 評価：B

■ 議案第66号関係 令和8年度 一般会計当初予算 歳出事務事業別説明資料

150	ファミリーースボーツ公園改修事業費	3,960	3,100	860	繰入金	3,960	【事業目的】 パークゴルフ場の適切な維持管理をする。 【主な増減】 工事請負費860 (ファミリーースボーツ公園芝張替工事費) 【事業内容等】 パークゴルフコース芝枯れに伴う改修工事 【活動指標】 指標1 なし 指標2 ○課題等 なし ○事務事業評価 未評価
	目 計	14,402	13,585	817			

課名 総務課 (財政)

111 款：公債費 1 項：公債費 1 目：元金 (単位：千円)

新 予算書 ページ	事務・事業予算名	予 算 額		財 源 内 訳	説 明 (事業の目的・主な増減)
		本年度	前年度		
151	元金	590,282	570,557	43,296 使用料及び手数料 繰入金 12,000 一般財源 534,986	【事業目的】 公債費元金償還分として。 【主な増減】 償還金・利子及び割引料19,725 (償還金元金) 【事業内容等】 R7年度末168件、R7年度末残高見込 6,451,000千円 ※起債調書参照 【活動指標】 指標1 なし 指標2 ○課題等 なし ○事務事業評価 未評価
	目 計	590,282	570,557	19,725	

課名 総務課 (財政)

111 款：公債費 1 項：公債費 2 目：利子 (単位：千円)

新 予算書 ページ	事務・事業予算名	予 算 額		財 源 内 訳	説 明 (事業の目的・主な増減)
		本年度	前年度		
151	利子	53,043	38,038	193 使用料及び手数料 3,488 財産収入 49,362 一般財源	【事業目的】 公債費利子償還分として。 【主な増減】 償還金・利子及び割引料15,005 (償還金利子) 【事業内容等】 R7年度以降償還利子見込額 361,399千円 (R47年度まで) ※起債調書参照 【活動指標】 指標1 なし 指標2 ○課題等 なし ○事務事業評価 未評価
	目 計	53,043	38,038	15,005	

■ 議案第66号関係 令和8年度 一般会計当初予算 歳出事務事業別説明資料

課名 総務課 (財政)

予算書 ページ	11款：公債費 新 事業・事業予算名	1項：公債費		3目：公債諸費		財源内訳	説明 (事業の目的・主な増減)
		本年度	前年度	本年度	前年度		
	公債諸費	10	10	0	0	一般財源	【事業目的】 公債費償還に伴う各種手数料を適切に処理する。 【主な増減】
151	151						【事業内容等】 元利償還に伴う手数料等の支払い。 【活動指標】 指標1 なし 指標2 ○課題等 なし ○事務事業評価 未評価
	目計	10	10	0	0		

(単位：千円)

課名 町民課

予算書 ページ	12款：諸支金 新 事業・事業予算名	1項：災害援護資金貸付金		1目：災害援護資金貸付金		財源内訳	説明 (事業の目的・主な増減)
		本年度	前年度	本年度	前年度		
	災害援護資金貸付金	3,500	3,500	0	0	地方債	【事業目的】 自然災害により被害を受けた世帯の町民である世帯主に対し、その生活の立て直しに資するため 災害援護資金の貸付を行い、町民の福祉及び生活の安定に資する。 【主な増減】
152	152						【事業内容等】 災害による当該世帯の被害の種類及び程度に応じ貸付する。償還期間は10年、据え置き期間3年。 住居の全体滅失の場合3,500千円限度額。 【活動指標】 指標1 なし 指標2 ○課題等 なし ○事務事業評価 未評価
	目計	3,500	3,500	0	0		

(単位：千円)

課名 総務課 (財政)

予算書 ページ	12款：諸支金 新 事業・事業予算名	2項：特別会計繰出金		1目：繰出金		財源内訳	説明 (事業の目的・主な増減)
		本年度	前年度	本年度	前年度		
	繰出金	297,929	258,229	39,700	39,700	国庫支出金 道支出金 一般財源	【事業目的】 特別会計及び公営企業会計への一般会計負担分。 【主な増減】 繰出金39,700 (国民健康保険特別会計12,623、介護保険特別会計2,016、後期高齢者医療特別会計4,138、国民健康保険診療所特別会計3,076、水道事業会計13,246、浄化槽事業会計4,601) 【事業内容等】 繰出し基準等による特別会計及び公営企業会計への繰出し。 【活動指標】 指標1 なし 指標2 ○課題等 なし ○事務事業評価 未評価
152	152						
	目計	297,929	258,229	39,700	39,700		

(単位：千円)

■ 議案第66号関係 令和8年度 一般会計当初予算 歳出事務事業別説明資料

課名 総務課

予算書 ページ	新 事業・事業予算名 継	職員給与費 1 目：職員給与費		財 源 内 訳	説 明 (事業の目的・主な増減)
		本年度	前年度		
	職員給与費	586,972	545,295	国庫支出金 道支出金 諸収入 一般財源	特別職及び正職員の給与等の適切な支給事務 【事業目的】 給料8,664 (一般職給)、職員手当等10,943 (扶養手当306、期末手当 (特別職) 1,017、期末手当 (一般職) 3,378、管理職手当1,091、住居手当 (一般職) 37、児童手当935、時間外勤務手当126、勤勉手当2,932、通勤手当1,106外)、共済費22,070 (共済組合負担金10,072、退職手当組合負担金10,449、公立学校共済組合追加費用負担金9、共済組合追加費用負担金1,897外) ※詳細については、給与費明細書を参照 【事業内容等】 特別職及び正職員の給与等の支給。
153	継				
	目 計	586,972	545,295	41,677	指標1 一般会計職員数 70名 指標2 定員管理計画に基づく職員定員管理 ○課題等 ○事務事業評価 未評価

(単位：千円)

課名 総務課

予算書 ページ	新 事業・事業予算名 継	職員給与費 1 目：会計年度任用職員給与費		財 源 内 訳	説 明 (事業の目的・主な増減)
		本年度	前年度		
	会計年度任用職員 給与費	193,191	166,571	国庫支出金 道支出金 諸収入 一般財源	会計年度任用職員の給与等の適切な支給事務 【事業目的】 報酬△3,604 (パートタイム会計年度任用職員報酬)、給料16,405 (フルタイム会計年度任用職員給料) 職員手当等3,026 (児童手当△340、時間外勤務手当328、期末手当 (フルタイム) 2,369、 期末手当 (パートタイム) △782、勤勉手当 (フルタイム) 2,012、勤勉手当 (パートタイム) △657外) 共済費10,769 (共済組合負担金4,553、退職手当組合負担金2,660、公立学校共済組合負担金337、 共済組合追加費用負担金400、社会保険料2,855外) 外 ※詳細については、給与費明細書を参照 【事業内容等】 会計年度任用職員の給与等の支給。
154	継				
	目 計	193,191	166,571	26,620	指標1 なし 指標2 なし ○課題等 ○事務事業評価 未評価

(単位：千円)

■ 議案第66号関係 令和8年度 一般会計当初予算 歳出事務事業別説明資料

課名 総務課(財政)

予算書 ページ	新 事業・事業予算名	予 算		財 源 内 訳	説 明 (事業の目的・主な増減)
		本年度	前年度		
	予備費	5,000	5,000	0 一般財源 5,000	【事業目的】 予備費 【主な増減】
155	継				【事業内容等】 令和8年度の予備費充当分。 【活動指標】 指標1 なし 指標2 ○課題等 なし ○事務事業評価 未評価
	目 計	5,000	5,000	0	

(単位：千円)

町道整備事業費（町道赤川2号線整備工事費）

S=Free

施工延長 L=68.00m W=5.00m

字月崎

月崎2町内会館

町道赤川1号線

川島皇護川(旧皇護川)

土工定規図

5.00

G-2側溝

t

G-2側溝

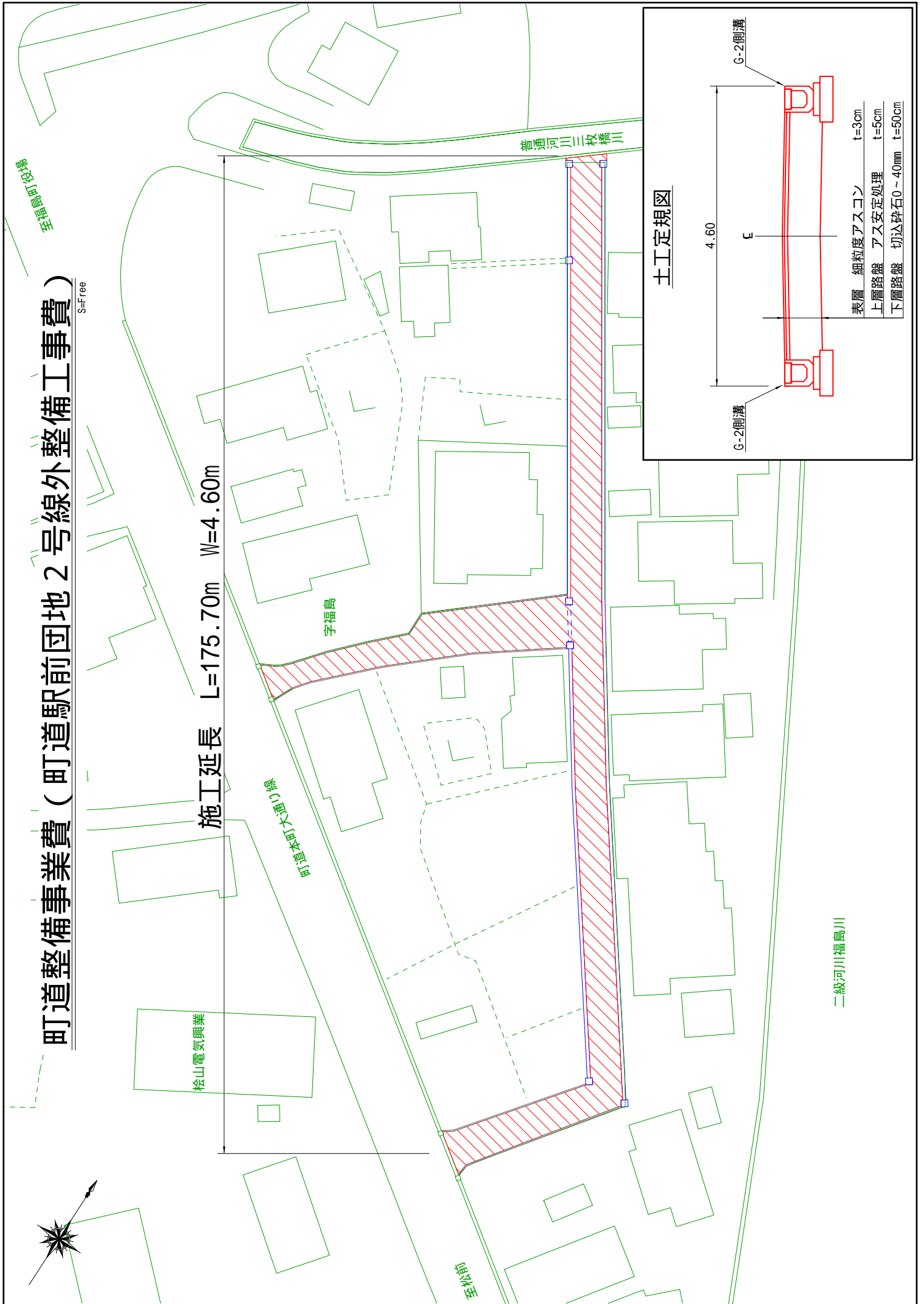
表層	細粒度アスコン	t=3cm
上層路盤	アス安定処理	t=5cm
下層路盤	切込砕石0~40mm	t=50cm



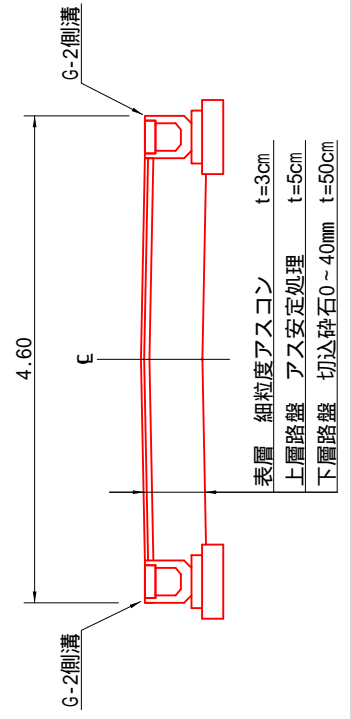
町道整備事業費（町道駅前団地2号線外整備工事費）

S=Free

施工延長 L=175.70m W=4.60m



土工定規図



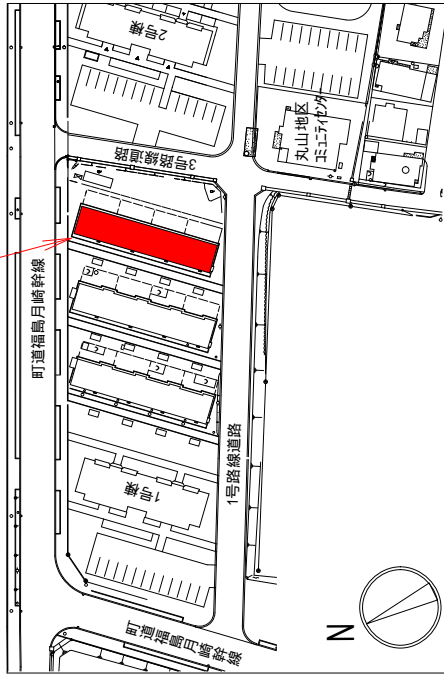
町営住宅長寿命化等事業 S=Free

石炭庫改修
 ・既存灯油タンク撤去
 ・新設のタンクは外部へ
 ・石炭庫内下足棚設置

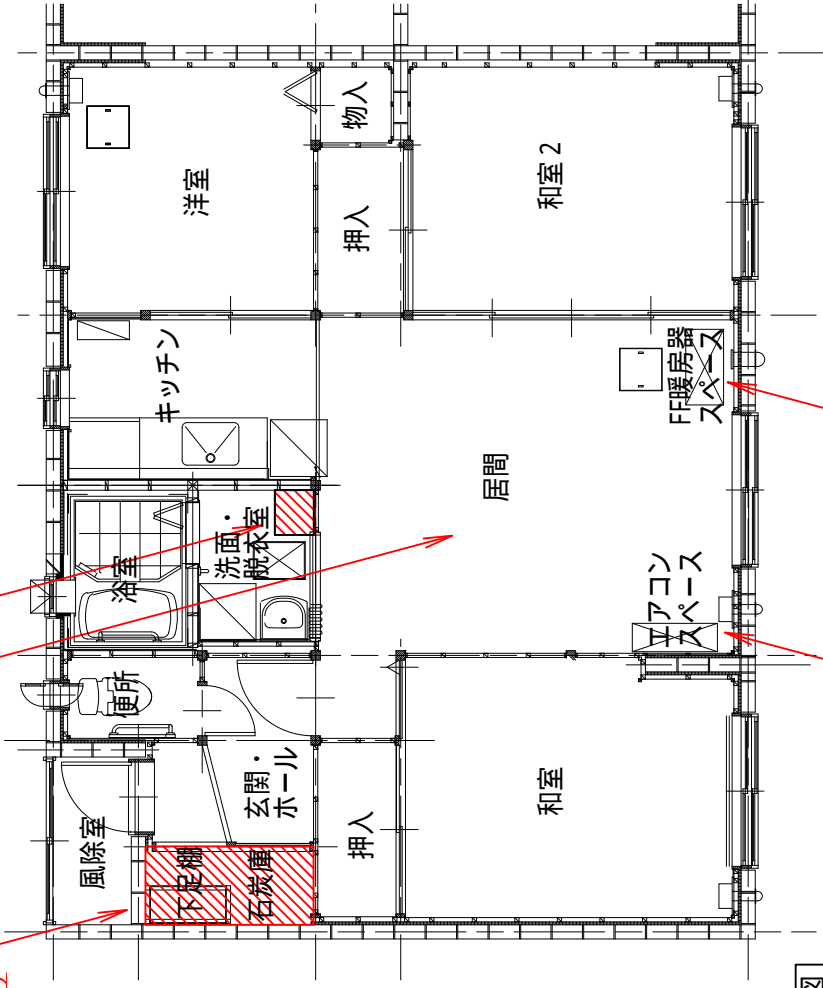
居室改修（居間・和室、洋室）
 ・床改修 全居室壁ビニールクロス張り
 ・壁改修 全居室壁ビニールクロス張り
 ・天井改修 天井張替ビニールクロス張り 外

改修箇所（丸山団地S60棟（1～4号室））

既存集合煙突撤去（内外部全撤去）



案内図



平面詳細図

・エアコン設置用配管ストリップ設置
 ・エアコン用コンセント設置

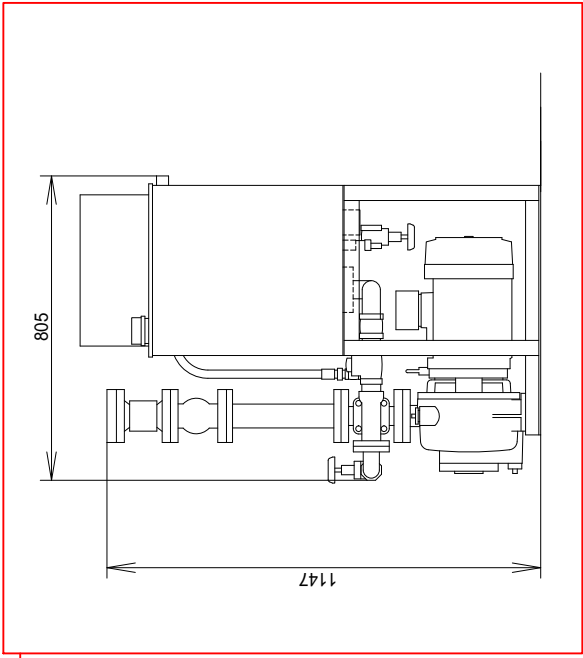
・集合煙突撤去に伴う、FF式ストーブ用スリーブ設置
 ・ストーブ設置箇所へ灯油配管及び灯油コック新設

総合体育館屋内消化栓設備改良工事

S=Free



既存発電機



参考図 消化栓ポンプ本体 (改修後)
毎分300L流量

○改修内容
 ・老朽化した既存屋内消火栓ポンプの撤去・更新
 ・電氣室(電気室)内の動力回路を消火栓ポンプへ供給するため
 ・既存電機設備の改修実施。また事務室の受信機へ接続(機械室ほか)
 ・上記工事に伴う建築改修工事

1階平面図